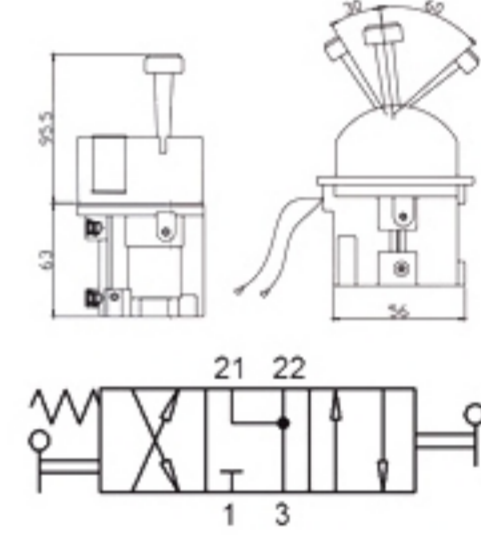
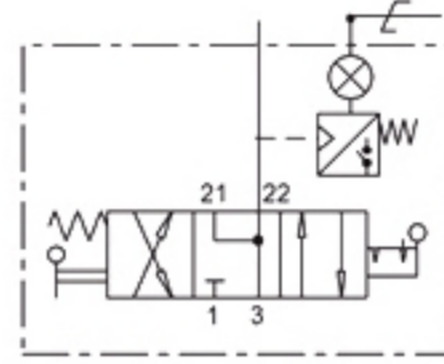




Ürün Kodu
Product Code
49001019

2 Konumlu 5x2 Joistik PTO Sensörlü 2 Positions 5x2 Joystick PTO Sensor

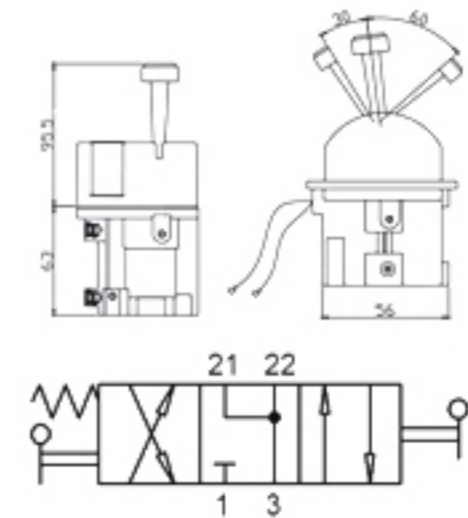
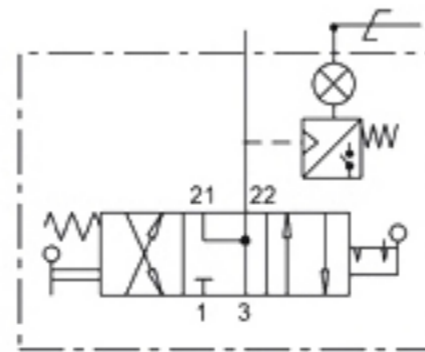
Max Basınç - Max Pressure	10 Bar
Min Basınç - Min Pressure	5 Bar
Hava Girişi - Air Inlet	G 1 / 8
Egsoz Çıkışı - Air Exhaust	M 5
İndirme Bağlantısı - Lowering Connection	G 1 / 8
Kaldırma Bağlantısı - Tipping Connection	G 1 / 8



Ürün Kodu
Product Code
49001018

3 Konumlu 2 Kanallı 5x3 Joistik PTO Sensörlü 3 Positions 2 Channels 5x3 Joystick PTO Sensor

Max Basınç - Max Pressure	10 Bar
Min Basınç - Min Pressure	5 Bar
Hava Girişi - Air Inlet	G 1 / 8
Egsoz Çıkışı - Air Exhaust	M 5
İndirme Bağlantısı - Lowering Connection	G 1 / 8
Kaldırma Bağlantısı - Tipping Connection	G 1 / 8

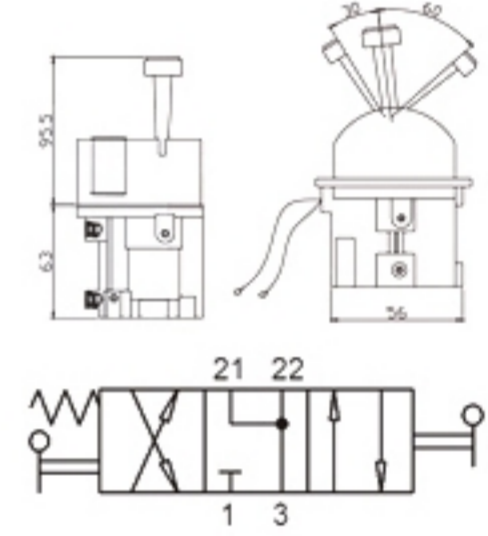
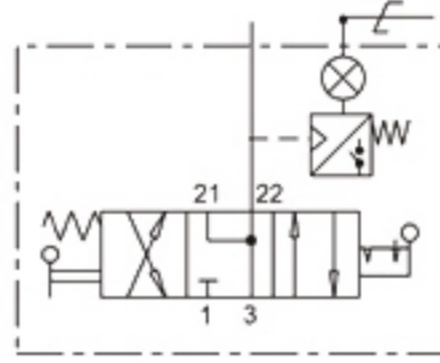




Ürün Kodu
Product Code
49001017

3 Konumlu 3 Kanallı 5x3 Joistik PTO Sensörlü 3 Positions 3 Channels 5x3 Joystick PTO Sensor

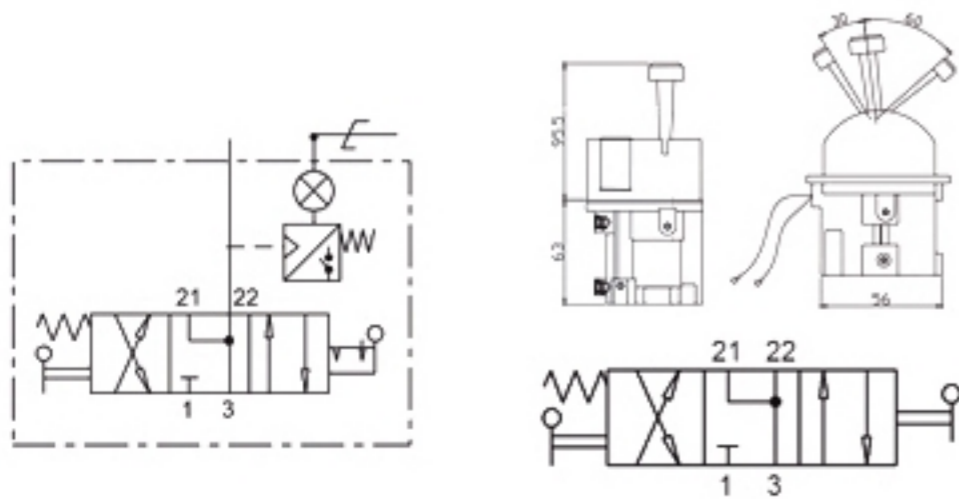
Max Basınç - Max Pressure	10 Bar
Min Basınç - Min Pressure	5 Bar
Hava Girişi - Air Inlet	G 1 / 8
Egsoz Çıkışı - Air Exhaust	M 5
İndirme Bağlantısı - Lowering Connection	G 1 / 8
Kaldırma Bağlantısı - Tipping Connection	G 1 / 8



2 Konumlu 5x2 Joistik PTO Sensörlü 2 Positions 5x2 Joystick PTO Sensor

Max Basınç - Max Pressure	10 Bar
Min Basınç - Min Pressure	5 Bar
Hava Girişi - Air Inlet	G 1 / 8
Egsoz Çıkışı - Air Exhaust	M 5
İndirme Bağlantısı - Lowering Connection	G 1 / 8
Kaldırma Bağlantısı - Tipping Connection	G 1 / 8

Ürün Kodu
Product Code
49001016

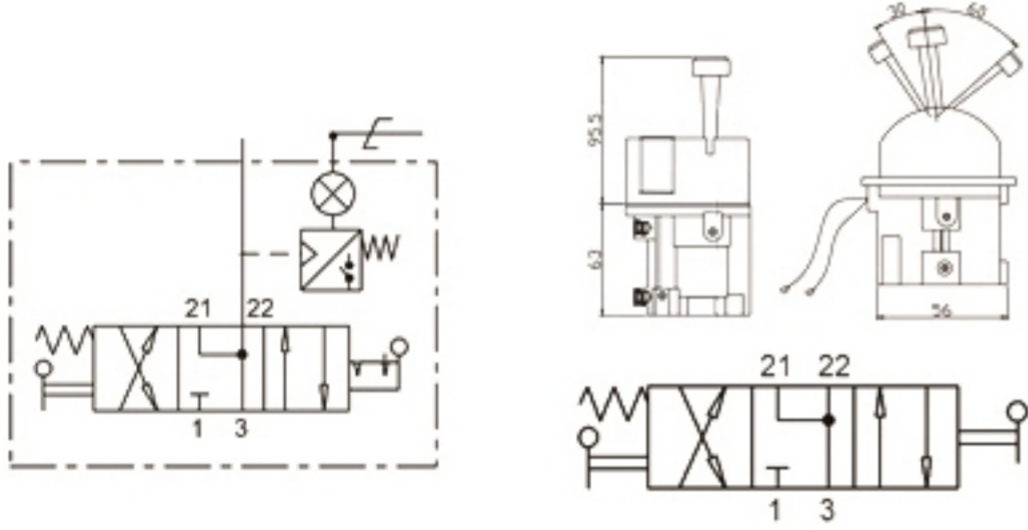


3 Konumlu 2 Kanallı 5x3 Joistik PTO Sensörlü

3 Positions 2 Channels 5x3 Joystick PTO Sensor

Max Basınç - Max Pressure	10 Bar
Min Basınç - Min Pressure	5 Bar
Hava Girişi - Air Inlet	G 1 / 8
Egsoz Çıkışı - Air Exhaust	M 5
İndirme Bağlantısı - Lowering Connection	G 1 / 8
Kaldırma Bağlantısı - Tipping Connection	G 1 / 8

Ürün Kodu
Product Code
49001015

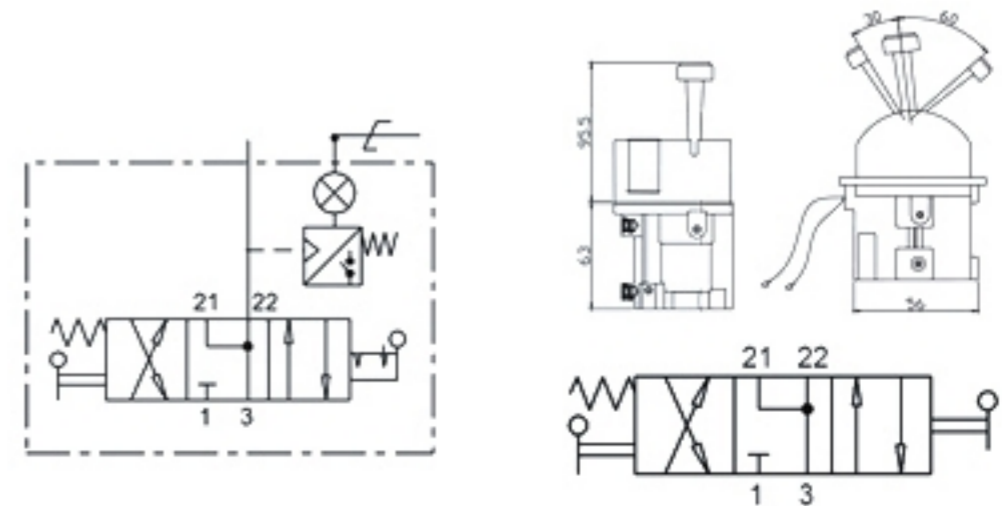


2 Konumlu 5x2 Joistik Otomatik Kapama

2 Positions 5x2 Joystick Automatic Shutter

Max Basınç - Max Pressure	10 Bar
Min Basınç - Min Pressure	5 Bar
Hava Girişi - Air Inlet	G 1 / 8
Egsoz Çıkışı - Air Exhaust	M 5
İndirme Bağlantısı - Lowering Connection	G 1 / 8
Kaldırma Bağlantısı - Tipping Connection	G 1 / 8

Ürün Kodu
Product Code
49001013

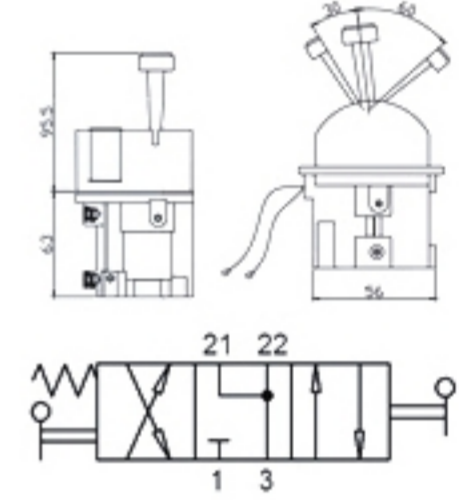
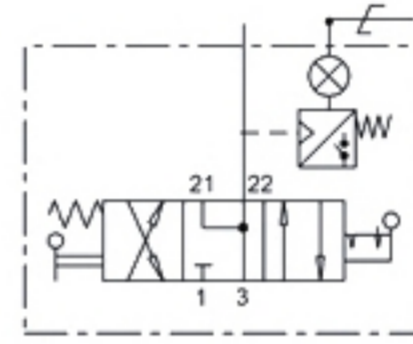




Ürün Kodu
Product Code
49001012

3 Konumlu 2 Kanallı 5x3 Joistik Otomatik Kapama 3 Positions 2 Channels 5x3 Joystick Automatic Shutter

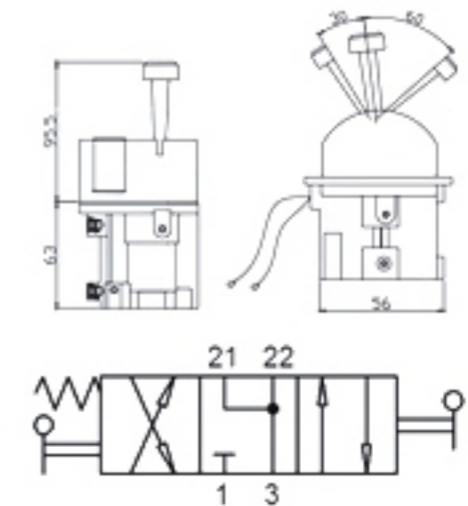
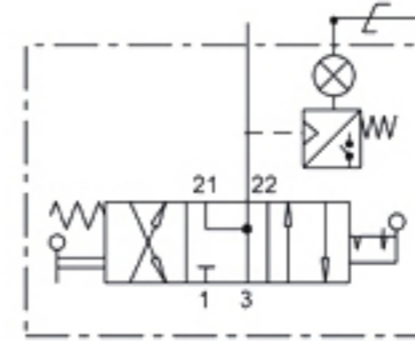
Max Basınç - Max Pressure	10 Bar
Min Basınç - Min Pressure	5 Bar
Hava Girişi - Air Inlet	G 1 / 8
Egsoz Çıkışı - Air Exhaust	M 5
İndirme Bağlantısı - Lowering Connection	G 1 / 8
Kaldırma Bağlantısı - Tipping Connection	G 1 / 8



Ürün Kodu
Product Code
49001011

3 Konumlu 3 Kanallı 5x3 Joistik Otomatik Kapama 3 Positions 3 Channels 5x3 Joystick Automatic Shutter

Max Basınç - Max Pressure	10 Bar
Min Basınç - Min Pressure	5 Bar
Hava Girişi - Air Inlet	G 1 / 8
Egsoz Çıkışı - Air Exhaust	M 5
İndirme Bağlantısı - Lowering Connection	G 1 / 8
Kaldırma Bağlantısı - Tipping Connection	G 1 / 8

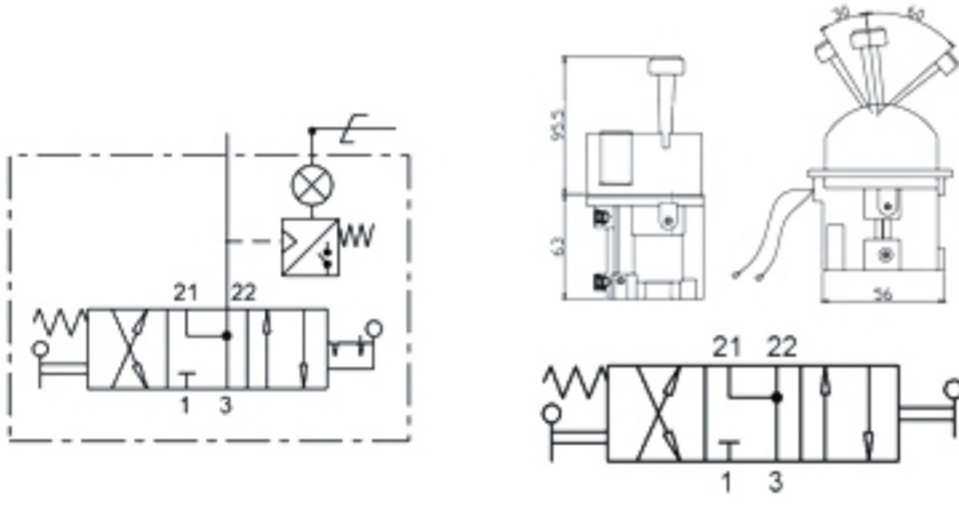


2 Konumlu 5x2 Joistik Manuel İndirme

2 Positions 5x2 Joystick Manuel Shutter

Max Basınç - Max Pressure	10 Bar
Min Basınç - Min Pressure	5 Bar
Hava Girişi - Air Inlet	G 1 / 8
Egsoz Çıkışı - Air Exhaust	M 5
İndirme Bağlantısı - Lowering Connection	G 1 / 8
Kaldırma Bağlantısı - Tipping Connection	G 1 / 8

Ürün Kodu
Product Code
49001020

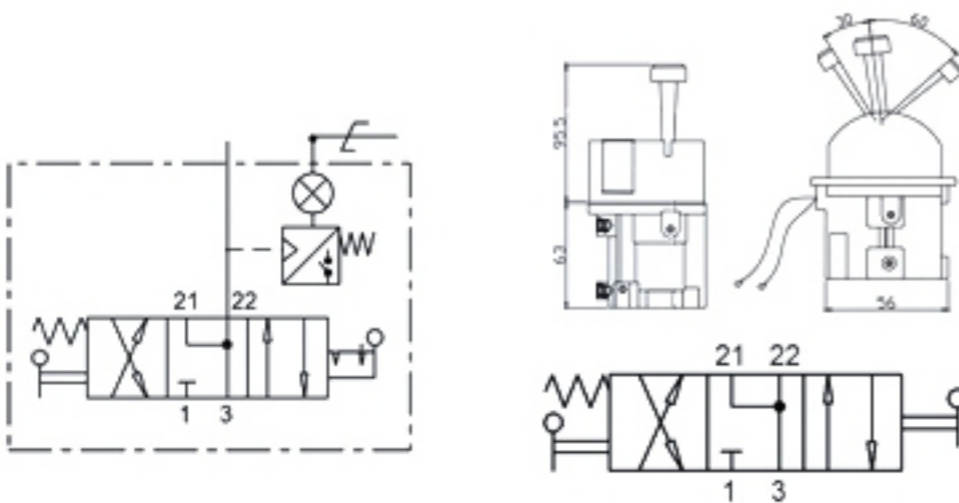


3 Konumlu 2 Kanallı 5x3 Joistik Manuel İndirme

3 Positions 2 Channels 5x3 Joystick Manuel Shutter

Max Basınç - Max Pressure	10 Bar
Min Basınç - Min Pressure	5 Bar
Hava Girişi - Air Inlet	G 1 / 8
Egsoz Çıkışı - Air Exhaust	M 5
İndirme Bağlantısı - Lowering Connection	G 1 / 8
Kaldırma Bağlantısı - Tipping Connection	G 1 / 8

Ürün Kodu
Product Code
49001021



PNÖMATİK GRUBU

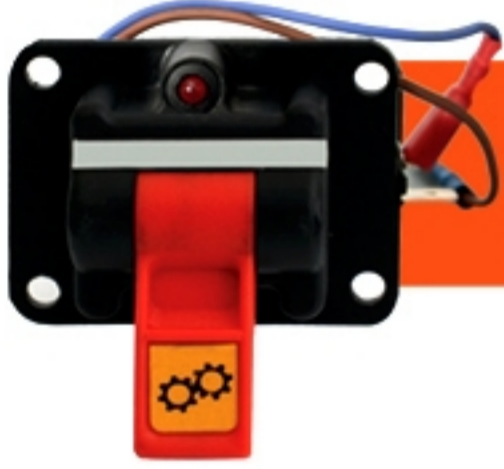
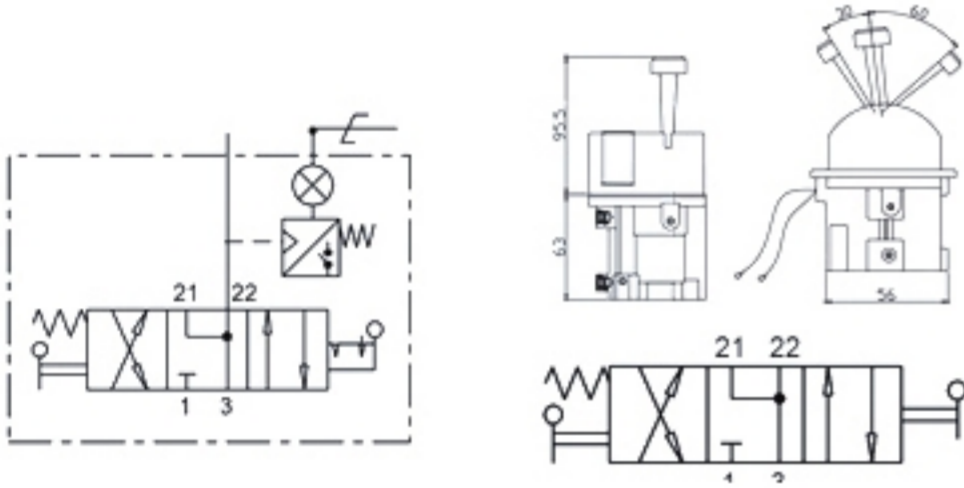
PNEUMATIC GROUP

3 Konumlu 3 Kanallı 5x3 Joistik Manuel İndirme

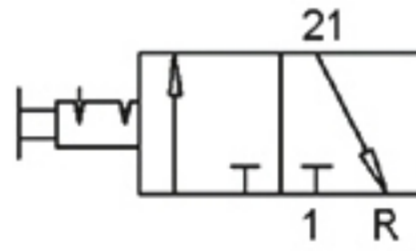
3 Positions 3 Channels 5x3 Joystick Manuel Shutter

Max Basiç - Max Pressure	10 Bar
Min Basiç - Min Pressure	5 Bar
Hava Girişi - Air Inlet	G 1 / 8
Egsoz Çıkışı - Air Exhaust	M 5
İndirme Bağlantısı - Lowering Connection	G 1 / 8
Kaldırma Bağlantısı - Tipping Connection	G 1 / 8

Ürün Kodu
Product Code
49001022



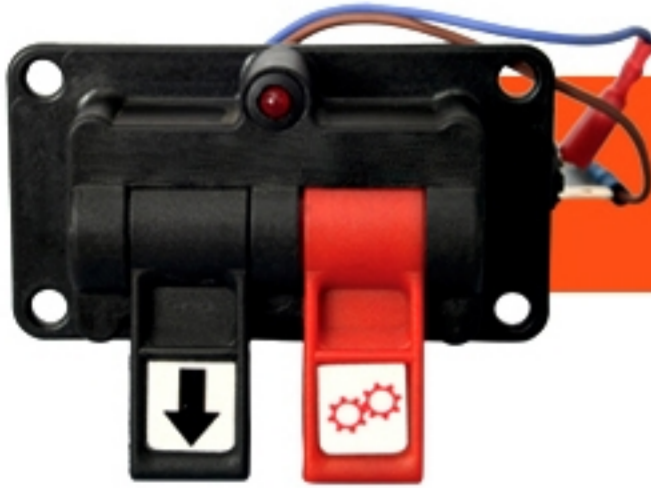
Ürün Kodu
Product Code
49001023



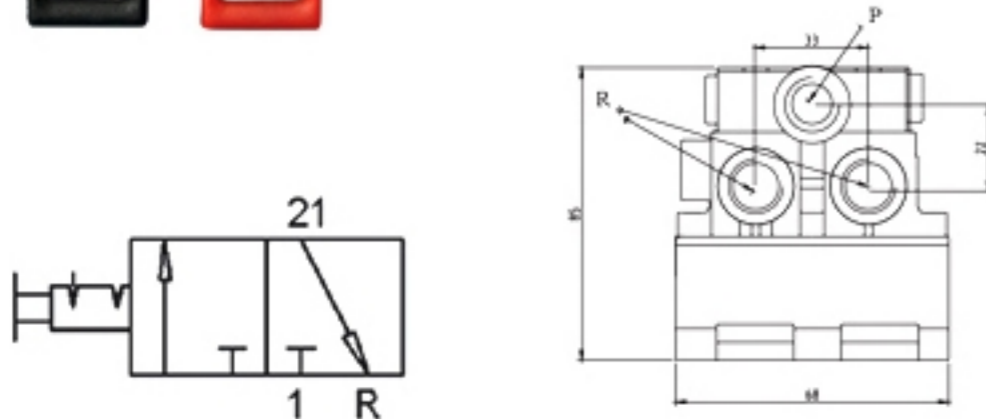
Tekli Mandallı Hava Valfi (Işık İkazlı Kare Bağlantı)

Single Button Air Valve (Square Connection With Light Alert)

P - Hava Girişi - Air Inlet	G 1 / 8
R - Hava Çıkışı - Air Outlet	G 1 / 8
Max Basiç - Max. Pressure	10 Bar
Sıcaklık - Temperature	-40 , +80 C
Çalışma Ortamı - Permissible Medium	Hava
Bağlantı Şekli - Connection Type	Opsiyonel
Ağırlık - Weight	0.114 kg



Ürün Kodu
Product Code
49001024



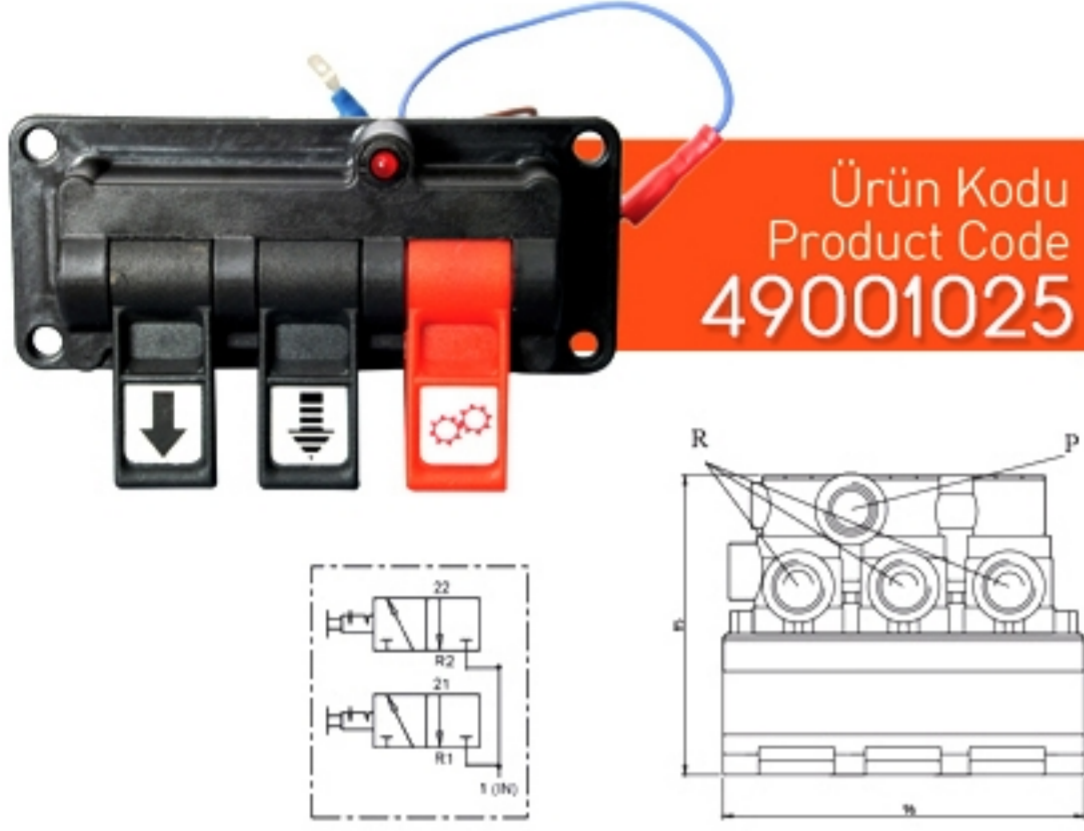
2'li Mandallı Hava Valfi (Işık İkazlı Kare Bağlantı)

2 Button Air Valve (Square Connection With Light Alert)

P - Hava Girişi - Air Inlet	G 1 / 8
R - Hava Çıkışı - Air Outlet	G 1 / 8
Max Basiç - Max. Pressure	10 Bar
Sıcaklık - Temperature	-40 , +80 C
Çalışma Ortamı - Permissible Medium	Hava
Bağlantı Şekli - Connection Type	Opsiyonel
Ağırlık - Weight	0.192 kg

PNÖMATİK GRUBU

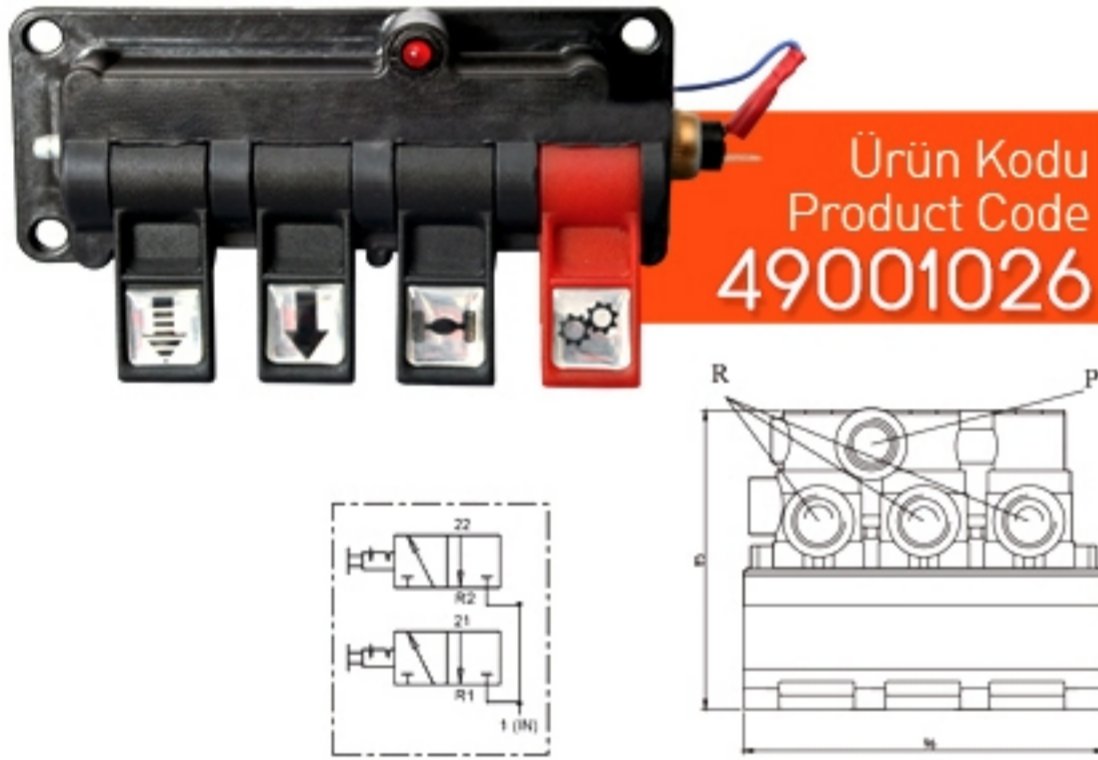
PNEUMATIC GROUP



3'lü Mandallı Hava Valfi (Işık İkazlı Kare Bağlantı)

3 Button Air Valve (Square Connection With Light Alert)

P - Hava Girişi - Air Inlet	G 1 / 8
R - Hava Çıkışı - Air Outlet	G 1 / 8
Max Basınç - Max. Pressure	10 Bar
Sıcaklık - Temperature	-40 , +80 C
Çalışma Ortamı - Permissible Medium	Hava
Bağlantı Şekli - Connection Type	Opsiyonel
Ağırlık - Weight	0.244 kg



4'lü Mandallı Hava Valfi (Işık İkazlı Kare Bağlantı)

4 Button Air Valve (Square Connection With Light Alert)

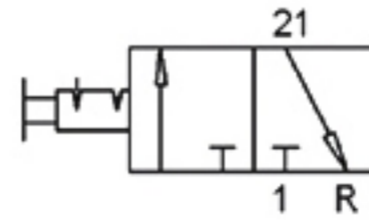
P - Hava Girişi - Air Inlet	G 1 / 8
R - Hava Çıkışı - Air Outlet	G 1 / 8
Max Basınç - Max. Pressure	10 Bar
Sıcaklık - Temperature	-40 , +80 C
Çalışma Ortamı - Permissible Medium	Hava
Bağlantı Şekli - Connection Type	Opsiyonel
Ağırlık - Weight	0.344 kg

Tekli Mandallı Hava Valfi (Işık İkazlı Üçgen Bağlantı)

Single Button Air Valve (Triangle Connection With Light Alert)

P - Hava Girişi - Air Inlet	G 1 / 8
R - Hava Çıkışı - Air Outlet	G 1 / 8
Max Basınç - Max. Pressure	10 Bar
Sıcaklık - Temperature	-40 , +80 C
Çalışma Ortamı - Permissible Medium	Hava
Bağlantı Şekli - Connection Type	Opsiyonel
Ağırlık - Weight	0.114 kg

Ürün Kodu
Product Code
49001027



PNÖMATİK GRUBU

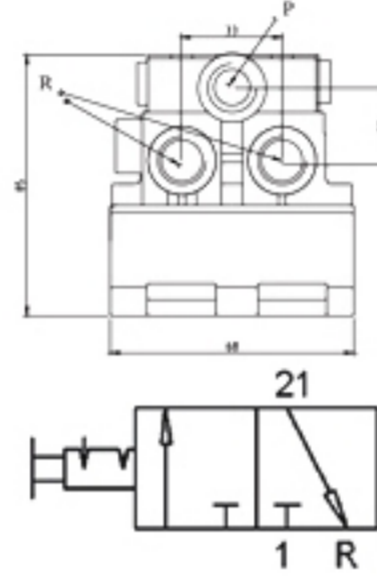
PNEUMATIC GROUP

2'li Mandallı Hava Valfi (Işık İkazlı Üçgen Bağlantı)

2 Button Air Valve (Triangle Connection With Light Alert)

P - Hava Girişi - Air Inlet	G 1 / 8
R - Hava Çıkışı - Air Outlet	G 1 / 8
Max Basınç - Max. Pressure	10 Bar
Sıcaklık - Temperature	-40 , +80 C
Çalışma Ortamı - Permissible Medium	Hava
Bağlantı Şekli - Connection Type	Opsiyonel
Ağırlık - Weight	0.192 kg

Ürün Kodu
Product Code
49001028

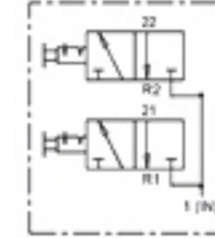
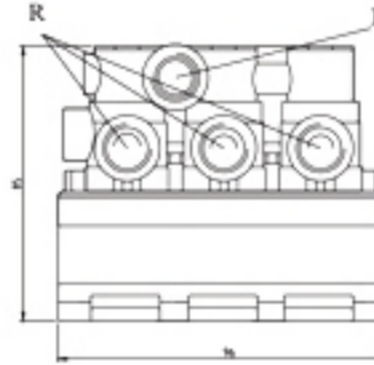
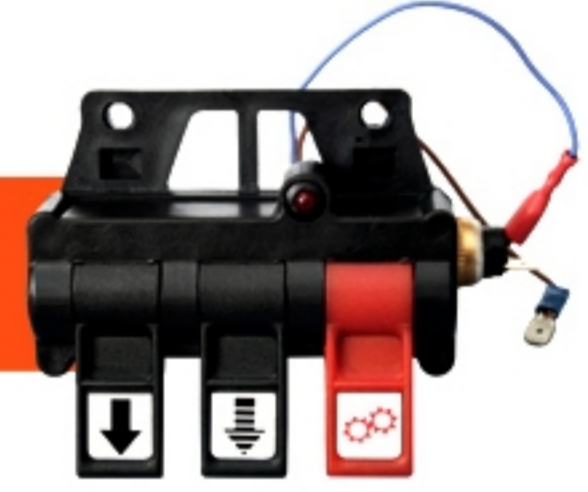


3'lü Mandallı Hava Valfi (Işık İkazlı Üçgen Bağlantı)

3 Button Air Valve (Triangle Connection With Light Alert)

P - Hava Girişi - Air Inlet	G 1 / 8
R - Hava Çıkışı - Air Outlet	G 1 / 8
Max Basınç - Max. Pressure	10 Bar
Sıcaklık - Temperature	-40 , +80 C
Çalışma Ortamı - Permissible Medium	Hava
Bağlantı Şekli - Connection Type	Opsiyonel
Ağırlık - Weight	0.244 kg

Ürün Kodu
Product Code
49001029

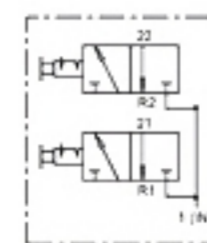
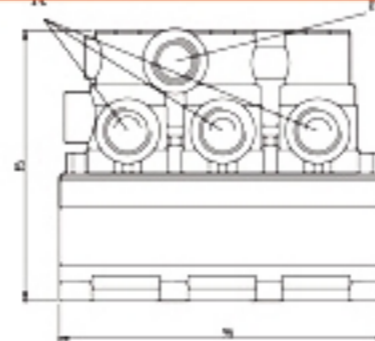


4'lü Mandallı Hava Valfi (Işık İkazlı Üçgen Bağlantı)

4 Button Air Valve (Triangle Connection With Light Alert)

P - Hava Girişi - Air Inlet	G 1 / 8
R - Hava Çıkışı - Air Outlet	G 1 / 8
Max Basınç - Max. Pressure	10 Bar
Sıcaklık - Temperature	-40 , +80 C
Çalışma Ortamı - Permissible Medium	Hava
Bağlantı Şekli - Connection Type	Opsiyonel
Ağırlık - Weight	0.344 kg

Ürün Kodu
Product Code
49001030

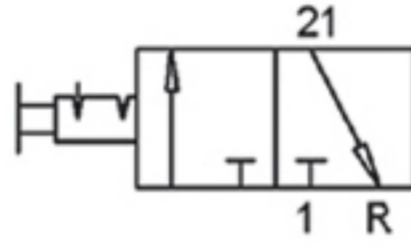


PNÖMATİK GRUBU

PNEUMATIC GROUP



Ürün Kodu
Product Code
49001031



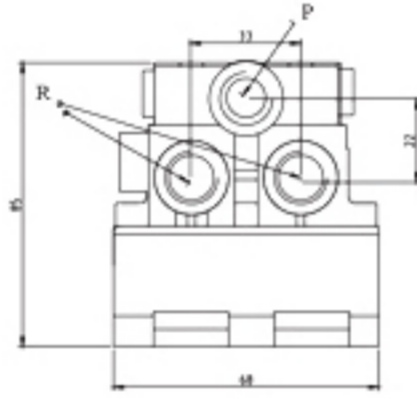
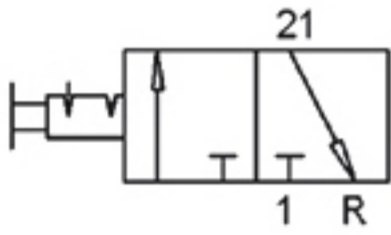
Tekli Mandallı Hava Valfi (Kare Bağlantı)

Single Button Air Valve (Square Connection)

P - Hava Girişi - Air Inlet	G 1 / 8
R - Hava Çıkışı - Air Outlet	G 1 / 8
Max Basınç - Max. Pressure	10 Bar
Sıcaklık - Temperature	-40 , +80 C
Çalışma Ortamı - Permissible Medium	Hava
Bağlantı Şekli - Connection Type	Opsiyonel
Ağırlık - Weight	0.100 kg



Ürün Kodu
Product Code
49001032



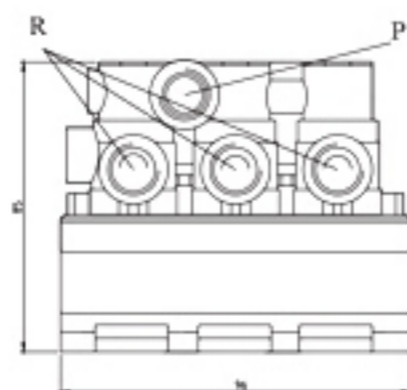
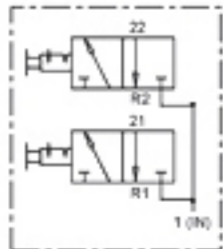
2'li Mandallı Hava Valfi (Kare Bağlantı)

2 Button Air Valve (Square Connection)

P - Hava Girişi - Air Inlet	G 1 / 8
R - Hava Çıkışı - Air Outlet	G 1 / 8
Max Basınç - Max. Pressure	10 Bar
Sıcaklık - Temperature	-40 , +80 C
Çalışma Ortamı - Permissible Medium	Hava
Bağlantı Şekli - Connection Type	Opsiyonel
Ağırlık - Weight	0.178 kg



Ürün Kodu
Product Code
49001033



3'lü Mandallı Hava Valfi (Kare Bağlantı)

3 Button Air Valve (Square Connection)

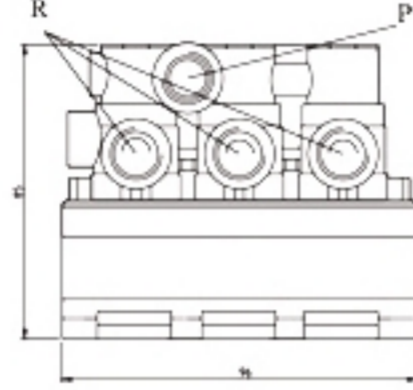
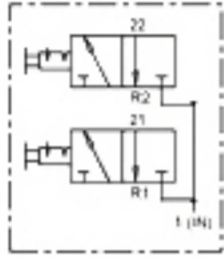
P - Hava Girişi - Air Inlet	G 1 / 8
R - Hava Çıkışı - Air Outlet	G 1 / 8
Max Basınç - Max. Pressure	10 Bar
Sıcaklık - Temperature	-40 , +80 C
Çalışma Ortamı - Permissible Medium	Hava
Bağlantı Şekli - Connection Type	Opsiyonel
Ağırlık - Weight	0.230 kg

PNÖMATİK GRUBU

PNEUMATIC GROUP



Ürün Kodu
Product Code
49001034



4'lü Mandallı Hava Valfi (Kare Bağlantı)

4 Button Air Valve (Square Connection)

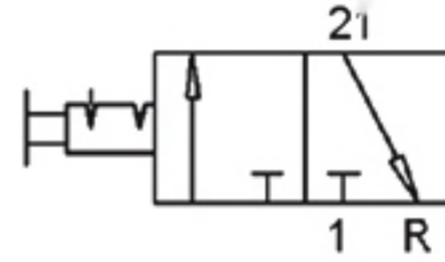
P - Hava Girişi - Air Inlet	G 1 / 8
R - Hava Çıkışı - Air Outlet	G 1 / 8
Max Basınç - Max. Pressure	10 Bar
Sıcaklık - Temperature	-40 , +80 C
Çalışma Ortamı - Permissible Medium	Hava
Bağlantı Şekli - Connection Type	Opsiyonel
Ağırlık - Weight	0.330 kg

Tekli Mandallı Hava Valfi (Üçgen Bağlantı)

Single Button Air Valve (Triangle Connection)

P - Hava Girişi - Air Inlet	G 1 / 8
R - Hava Çıkışı - Air Outlet	G 1 / 8
Max Basınç - Max. Pressure	10 Bar
Sıcaklık - Temperature	-40 , +80 C
Çalışma Ortamı - Permissible Medium	Hava
Bağlantı Şekli - Connection Type	Opsiyonel
Ağırlık - Weight	0.100 kg

Ürün Kodu
Product Code
49001005

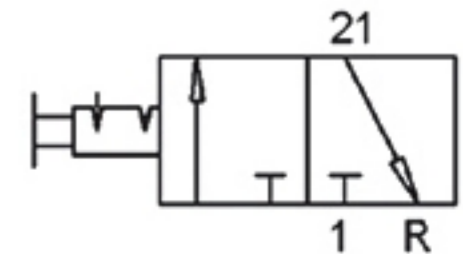
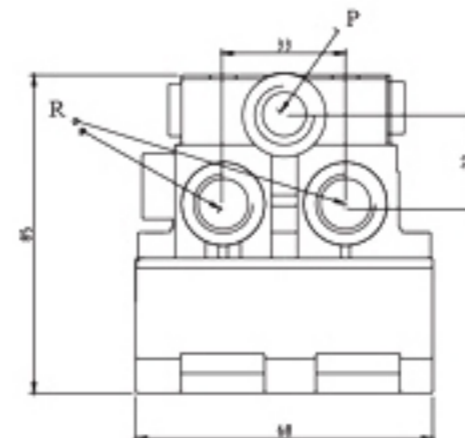


2'li Mandallı Hava Valfi (Üçgen Bağlantı)

2 Button Air Valve (Triangle Connection)

P - Hava Girişi - Air Inlet	G 1 / 8
R - Hava Çıkışı - Air Outlet	G 1 / 8
Max Basınç - Max. Pressure	10 Bar
Sıcaklık - Temperature	-40 , +80 C
Çalışma Ortamı - Permissible Medium	Hava
Bağlantı Şekli - Connection Type	Opsiyonel
Ağırlık - Weight	0.178 kg

Ürün Kodu
Product Code
49001005



PNÖMATİK GRUBU

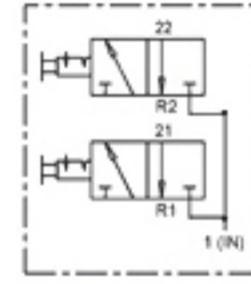
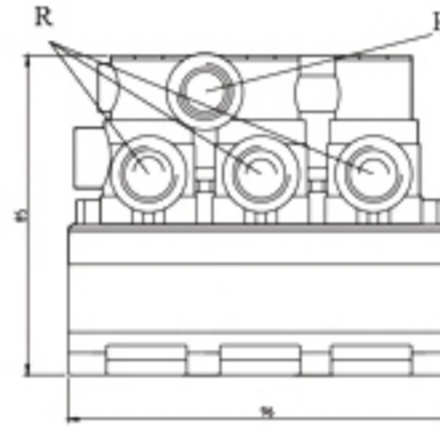
PNEUMATIC GROUP

3'lü Mandallı Hava Valfi (Üçgen Bağlantı)

3 Button Air Valve (Triangle Connection)

P - Hava Girişi - Air Inlet	G 1 / 8
R - Hava Çıkışı - Air Outlet	G 1 / 8
Max Basınç - Max. Pressure	10 Bar
Sıcaklık - Temperature	-40 , +80 C
Çalışma Ortamı - Permissible Medium	Hava
Bağlantı Şekli - Connection Type	Opsiyonel
Ağırlık - Weight	0.230 kg

Ürün Kodu
Product Code
49001004

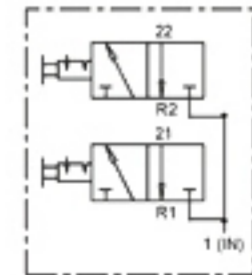
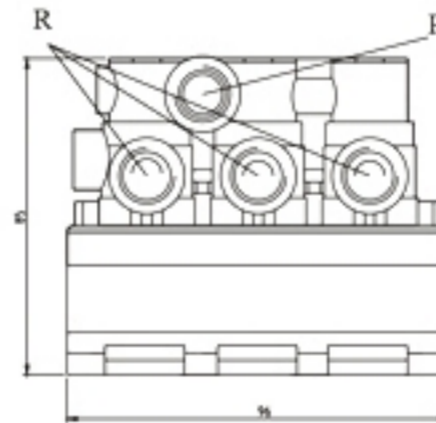


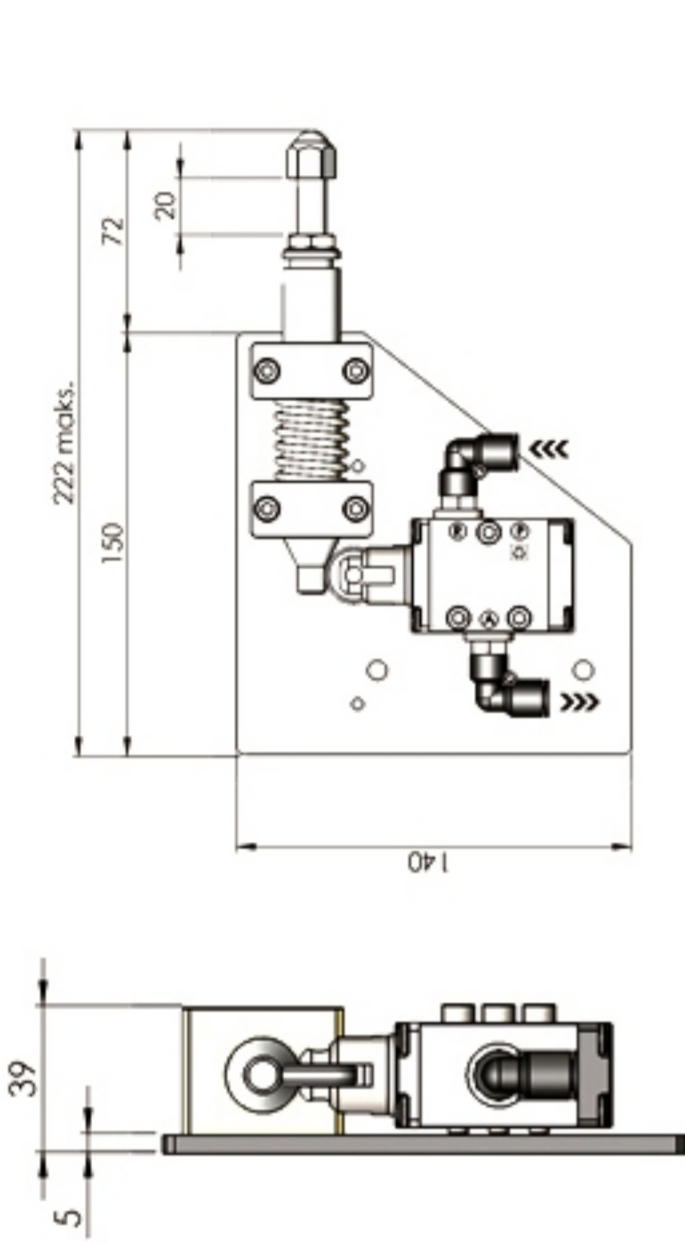
4'lü Mandallı Hava Valfi (Üçgen Bağlantı)

4 Button Air Valve (Triangle Connection)

P - Hava Girişi - Air Inlet	G 1 / 8
R - Hava Çıkışı - Air Outlet	G 1 / 8
Max Basınç - Max. Pressure	10 Bar
Sıcaklık - Temperature	-40 , +80 C
Çalışma Ortamı - Permissible Medium	Hava
Bağlantı Şekli - Connection Type	Opsiyonel
Ağırlık - Weight	0.330 kg

Ürün Kodu
Product Code
49001010





Kontrol Durdurucu Stop Valfi

Control Stopper Stop Valve



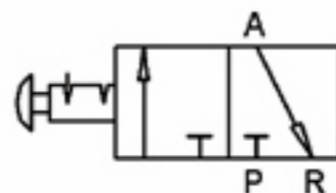
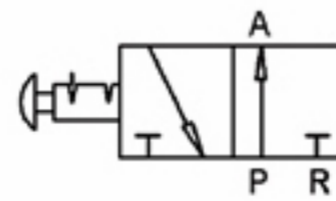
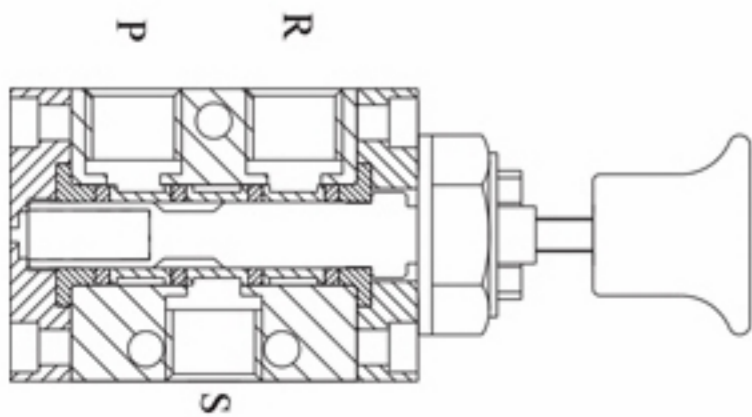
Ürün Kodu
Product Code
49001035

1/4" 3x2 Çekmeli Valf

1/4" 3x2 Mechanic Pull-out Valve

P - Hava Girişi - Air Inlet	Gz 1/4
R - Hava Çıkışı - Air Outlet	Gz 1/4
S - Tahliye - Emptying	Gz 1/4
Max Basınç - Max. Pressure	10 Bar
Sıcaklık - Temperature	-40 , +80 C
Çalışma Ortamı - Permissible Medium	Hava
Ağırlık - Weight	0.35 kg.

Ürün Kodu
Product Code
49001036



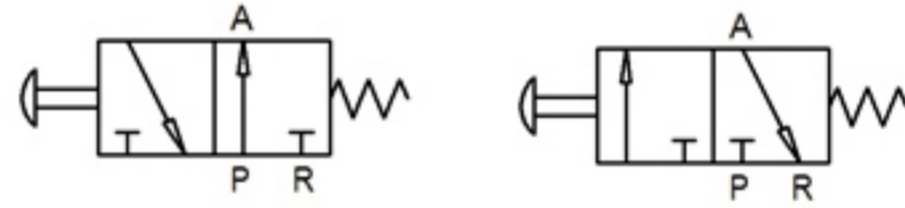
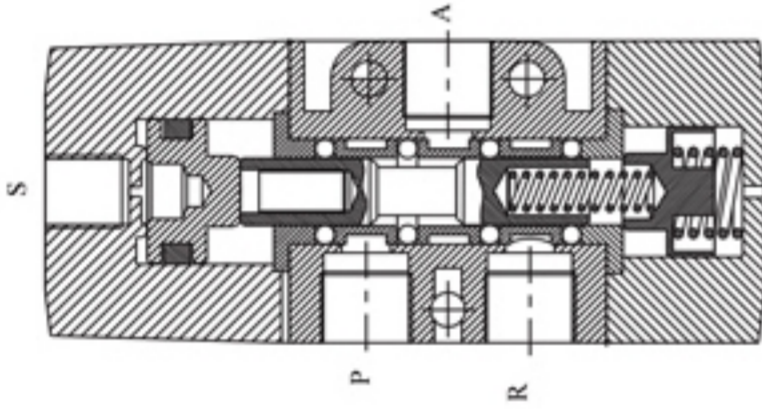
1/4" 3x2 Çekme Yaylı Valf

1/4" 3x2 Mechanic Pull-out Valve With Spring

P - Hava Girişi - Air Inlet	Gz 1/4
R - Hava Çıkışı - Air Outlet	Gz 1/4
A - Tahliye - Emptying	Gz 1/4
Max Basınç - Max. Pressure	10 Bar
Sıcaklık - Temperature	-40 , +80 C
Çalışma Ortamı - Permissible Medium	Hava
Ağırlık - Weight	0.40 kg.



Ürün Kodu
Product Code
49001037

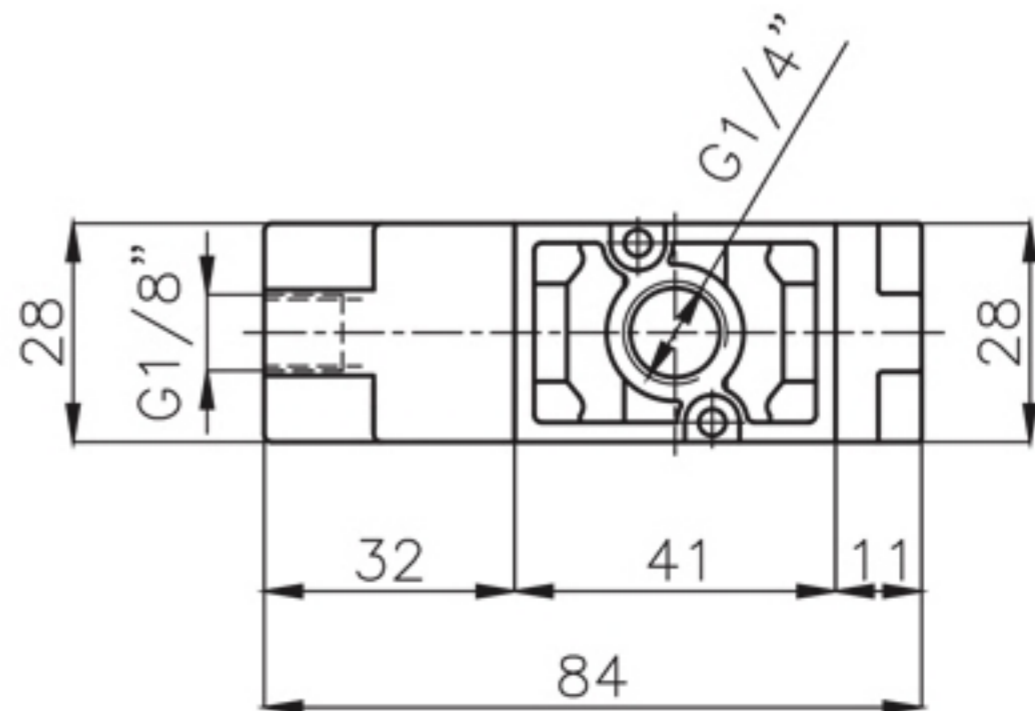
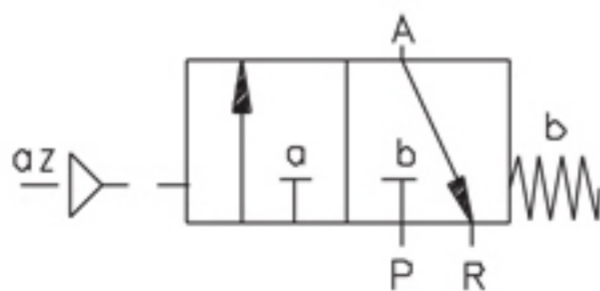


Ürün Kodu
Product Code
49001038

1/4" 3x2 Hava/Yay Valf

1/4" 3x2 Air/Spring Valve

T - Sürekli Hava Girişi	Gz 1/8
P - Hava Girişi - Air Inlet	Gz 1/4
A - Hava Çıkışı - Air Outlet	Gz 1/4
R , S - Hava Tahliyeleri - Emptying	Gz 1/4
Max Basınç - Max. Pressure	10 Bar
Sıcaklık - Temperature	-40 , +80 C
Ağırlık - Weight	0.35 kg.

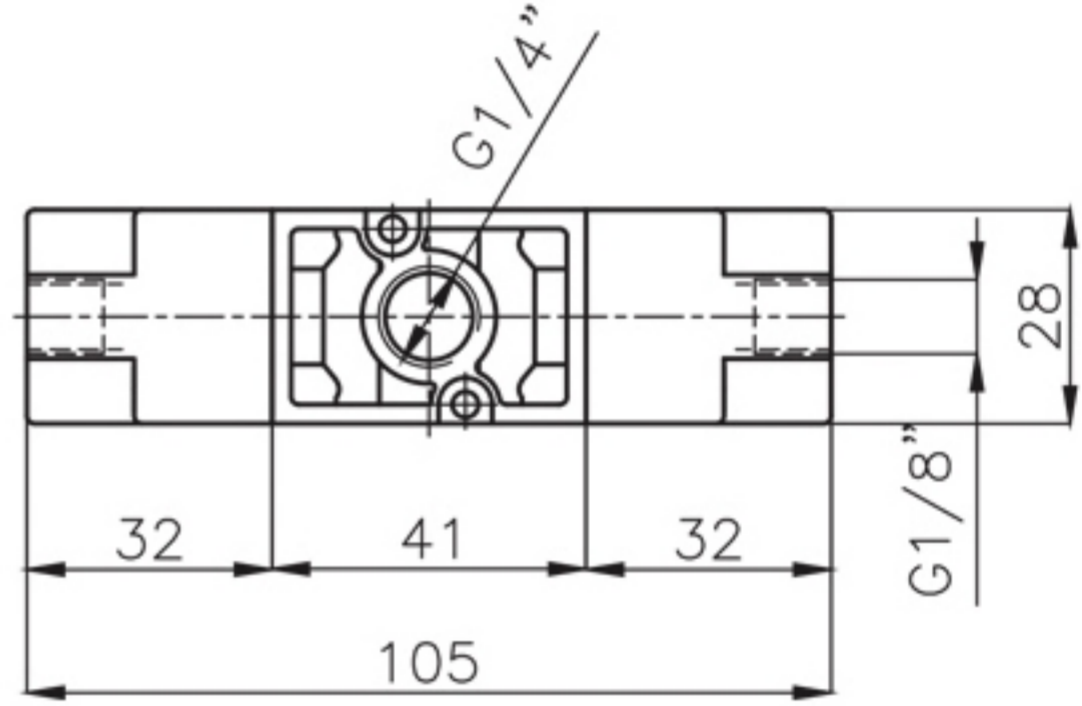
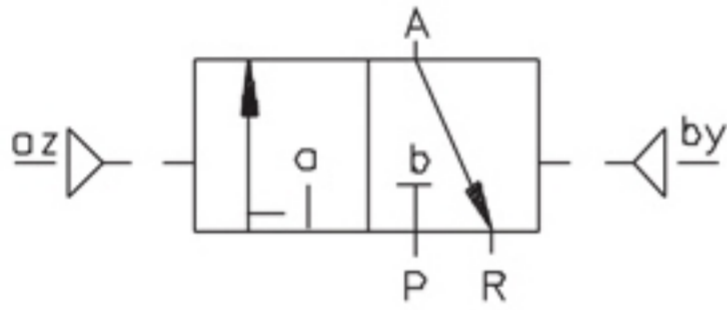




Ürün Kodu
Product Code
49001039

1/4" 3x2 Hava/Hava Valf 1/4" 3x2 Air/Air Valve

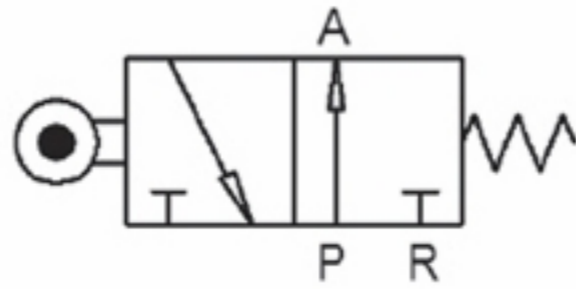
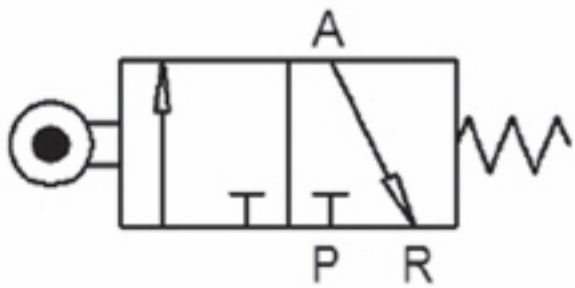
T - Sürekli Hava Girişi	Gz 1/8
P - Hava Girişi - Air Inlet	Gz 1/4
A - Hava Çıkışı - Air Outlet	Gz 1/4
R, S - Hava Tahliyeleri - Emptying	Gz 1/4
Max Basınç - Max. Pressure	10 Bar
Sıcaklık - Temperature	-40 , +80 C
Ağırlık - Weight	0.35 kg.



3x2 Bilya Switch Valf 3x2 Switch Valve With Ball

P - Hava Girişi - Air Inlet	Gz 1/4
R - Hava Çıkışı - Air Outlet	Gz 1/4
A - Tahliye - Emptying	Gz 1/4
Max Basınç - Max. Pressure	10 Bar
Sıcaklık - Temperature	-40 , +80 C
Çalışma Ortamı - Permissible Medium	Hava
Ağırlık - Weight	0.40 kg.

Ürün Kodu
Product Code
49001040

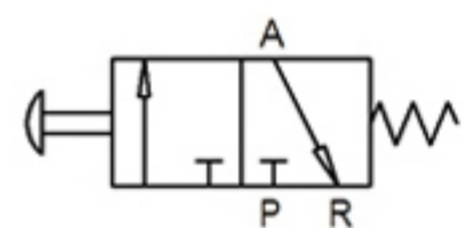
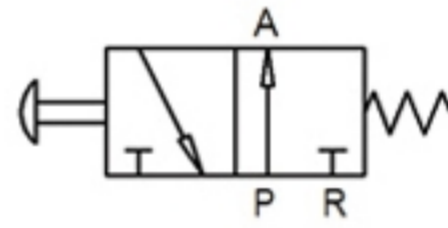
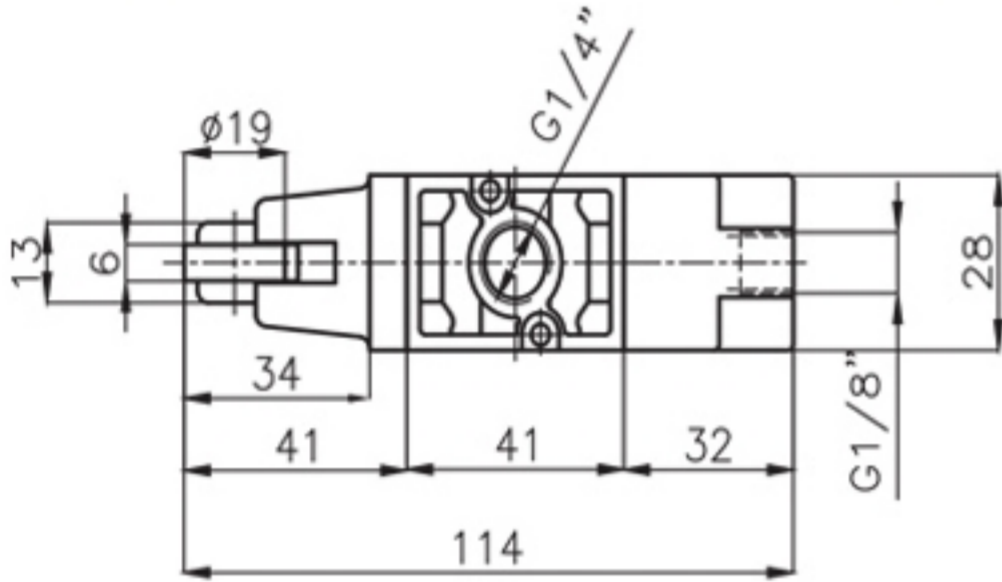


3x2 Makara Bilya Switch Valf

3x2 Switch Valve With Roller

P - Hava Girişi - Air Inlet	Gz 1/4
R - Hava Çıkışı - Air Outlet	Gz 1/4
A - Tahliye - Emptying	Gz 1/4
Max Basınç - Max. Pressure	10 Bar
Sıcaklık - Temperature	-40 , +80 C
Çalışma Ortamı - Permissible Medium	Hava
Ağırlık - Weight	0.40 kg.

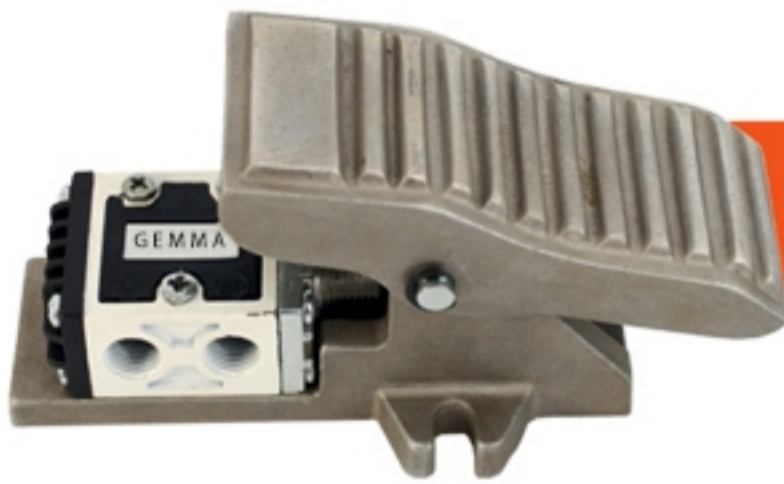
Ürün Kodu
Product Code
49001041



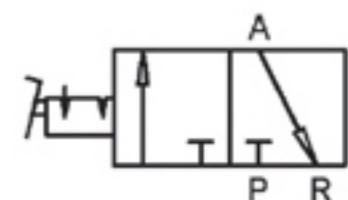
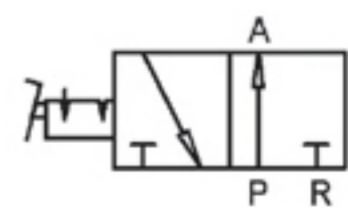
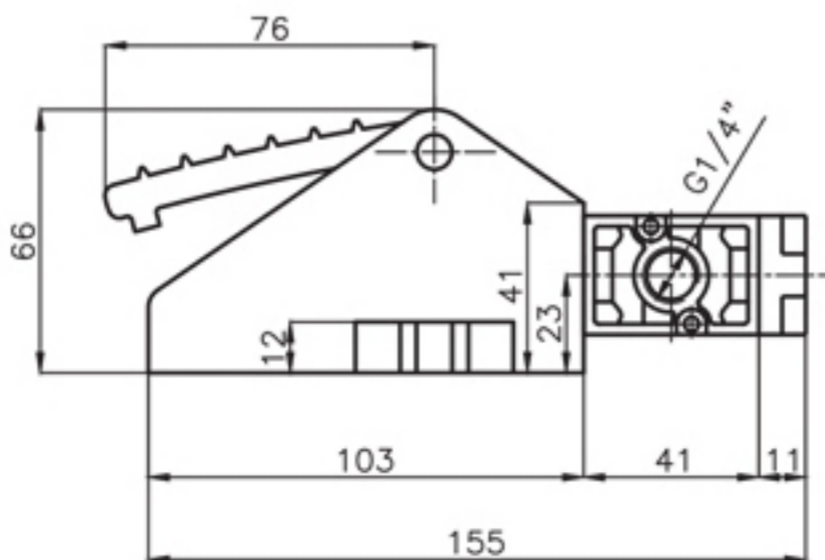
1/4" 3x2 Pedal/Yay Valf

1/4" 3x2 Pedal/Spring Valve

P - Hava Girişi - Air Inlet	Gz 1/4
R - Hava Çıkışı - Air Outlet	Gz 1/4
A - Tahliye - Emptying	Gz 1/4
Max Basınç - Max. Pressure	10 Bar
Sıcaklık - Temperature	-40 , +80 C
Çalışma Ortamı - Permissible Medium	Hava
Ağırlık - Weight	0.40 kg.



Ürün Kodu
Product Code
49001042

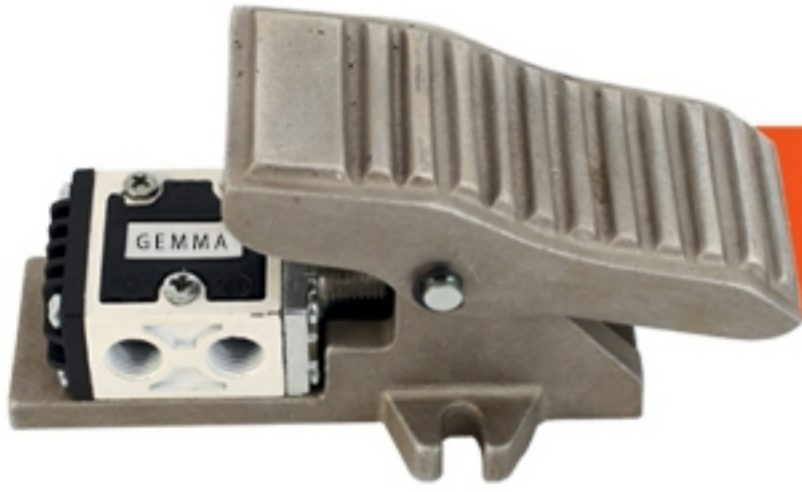


PNÖMATİK GRUBU

PNEUMATIC GROUP

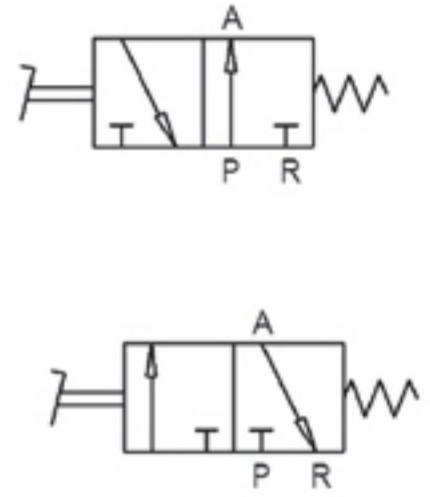
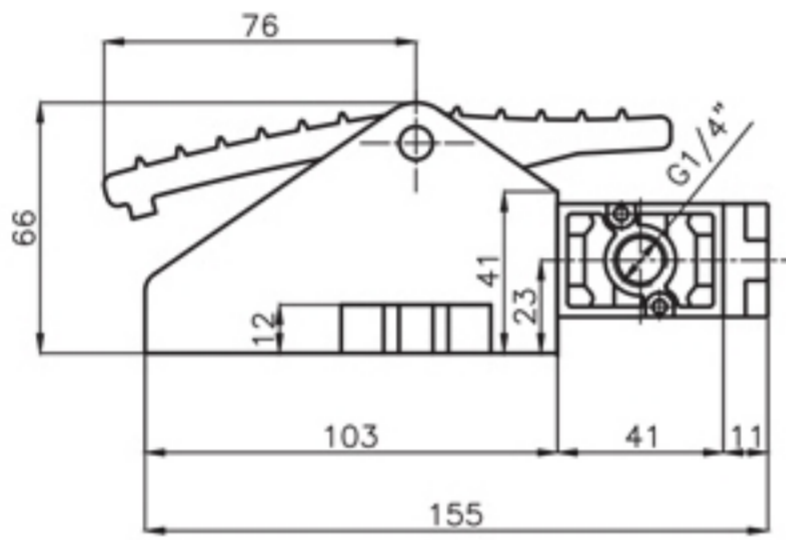
1/4" 3x2 Pedal/Pedal Valf

1/4" 3x2 Pedal/Pedal Valve



Ürün Kodu
Product Code
49001043

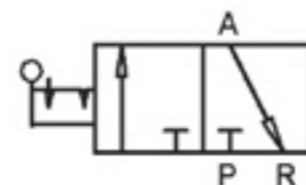
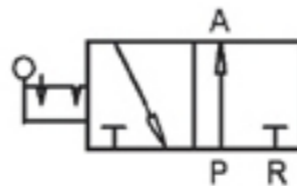
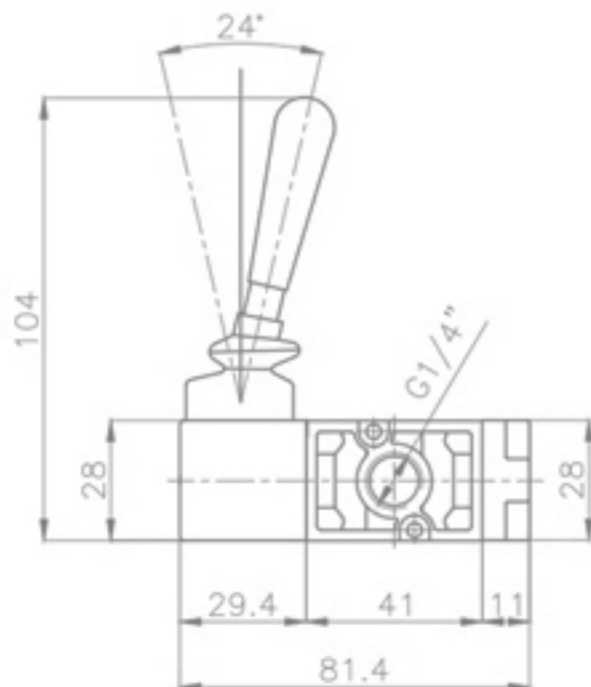
P - Hava Girişi - Air Inlet	Gz 1/4
R - Hava Çıkışı - Air Outlet	Gz 1/4
A - Tahliye - Emptying	Gz 1/4
Max Basınç - Max. Pressure	10 Bar
Sıcaklık - Temperature	-40 , +80 C
Çalışma Ortamı - Permissible Medium	Hava
Ağırlık - Weight	0.40 kg.



3x2 Kol/Kol Valf

3x2 Stick/Stick Valve

P - Hava Girişi - Air Inlet	Gz 1/4
R - Hava Çıkışı - Air Outlet	Gz 1/4
A - Tahliye - Emptying	Gz 1/4
Max Basınç - Max. Pressure	10 Bar
Sıcaklık - Temperature	-40 , +80 C
Çalışma Ortamı - Permissible Medium	Hava
Ağırlık - Weight	0.40 kg.



Ürün Kodu
Product Code
49001044



PNÖMATİK GRUBU

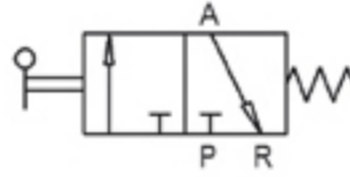
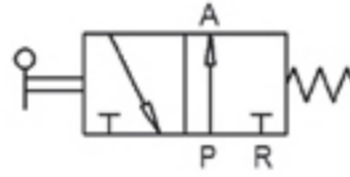
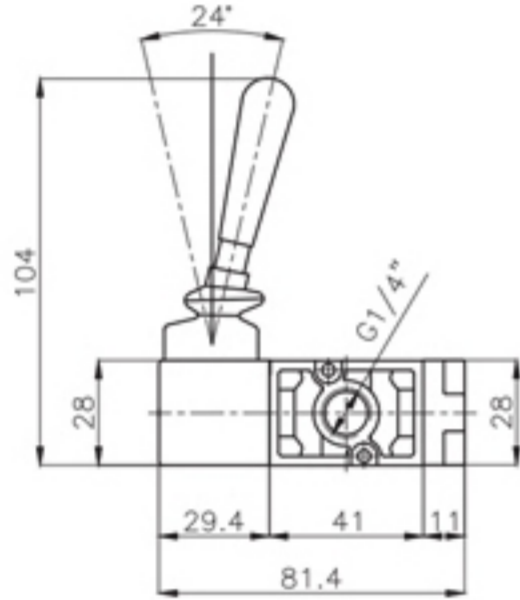
PNEUMATIC GROUP

1/4" 3x2 Kol/Yay Valf

1/4" 3x2 Stick/Spring Valve

P - Hava Girişi - Air Inlet	Gz 1/4
R - Hava Çıkışı - Air Outlet	Gz 1/4
A - Tahliye - Emptying	Gz 1/4
Max Basınç - Max. Pressure	10 Bar
Sıcaklık - Temperature	-40 , +80 C
Çalışma Ortamı - Permissible Medium	Hava
Ağırlık - Weight	0.40 kg.

Ürün Kodu
Product Code
49001045

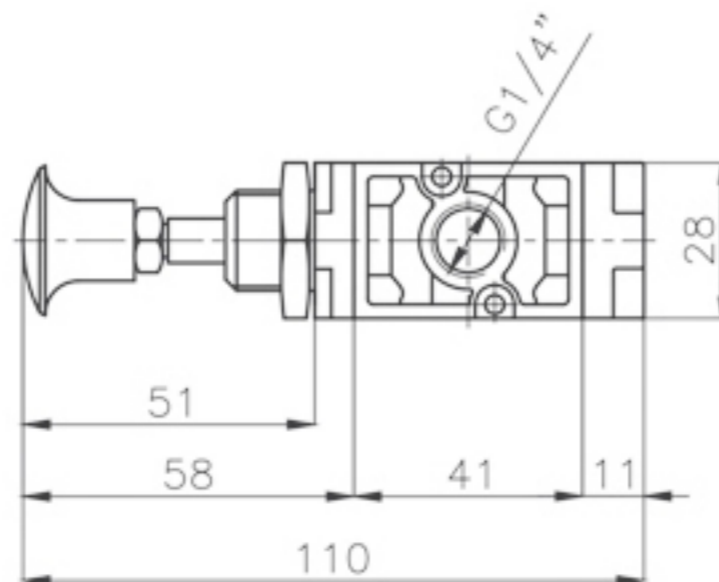


Ürün Kodu
Product Code
49001046

1/4" 5x2 Çekme Valf

1/4" 5x2 Pull-out Valve

P - Hava Girişi - Air Inlet	Gz 1/4
A - Hava Çıkışı - Air Outlet	Gz 1/4
B - Hava Çıkışı - Air Outlet	Gz 1/4
R, S - Hava Tahliyeleri - Emptying	Gz 1/4
Max Basınç - Max. Pressure	10 Bar
Sıcaklık - Temperature	-40 , +80 C
Ağırlık - Weight	0.7 kg.

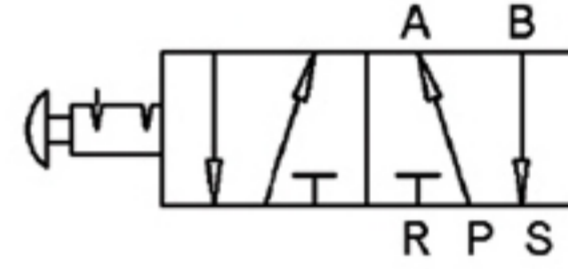
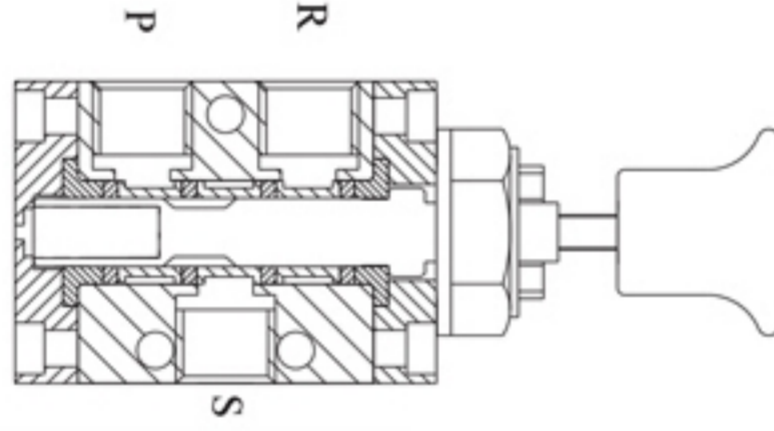




Ürün Kodu
Product Code
49001047

1/4" 5x2 Çekmeli Yaylı Valf 1/4" 5x2 Pull-out Valve With Spring

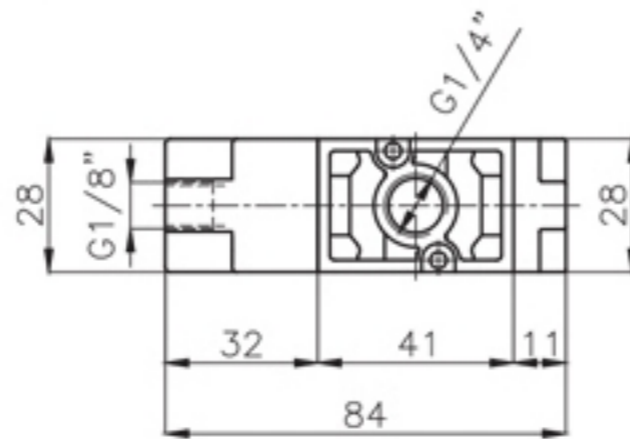
P - Hava Girişi - Air Inlet	Gz 1/4
A - Hava Çıkışı - Air Outlet	Gz 1/4
B - Hava Çıkışı - Air Outlet	Gz 1/4
R , S - Hava Tahliyeleri - Emptying	Gz 1/4
Max Basınç - Max. Pressure	10 Bar
Sıcaklık - Temperature	-40 , +80 C
Ağırlık - Weight	0.7 kg.



1/4" 5x2 Hava/Yay Valf 1/4" 5x2 Air/Spring Valve

T - Sürekli Hava Girişi	Gz 1/8
P - Hava Girişi - Air Inlet	Gz 1/4
A - Hava Çıkışı - Air Outlet	Gz 1/4
B - Hava Çıkışı - Air Outlet	Gz 1/4
R , S - Hava Tahliyeleri - Emptying	Gz 1/4
Max Basınç - Max. Pressure	10 Bar
Sıcaklık - Temperature	-40 , +80 C
Ağırlık - Weight	0.7 kg.

Ürün Kodu
Product Code
49001048



PNÖMATİK GRUBU

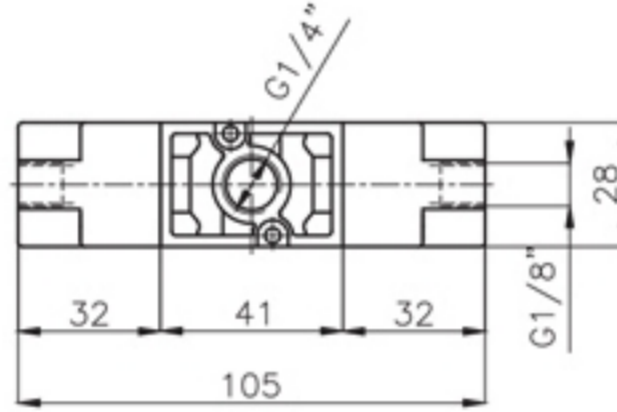
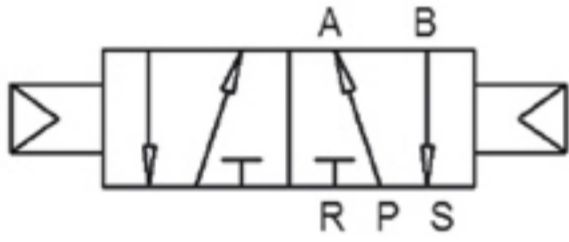
PNEUMATIC GROUP

1/4" 5x2 Hava/Hava Valf

1/4" 5x2 Air/Air Valve

T - Sürekli Hava Girişi	Gz 1/8
P - Hava Girişi - Air Inlet	Gz 1/4
A - Hava Çıkışı - Air Outlet	Gz 1/4
B - Hava Çıkışı - Air Outlet	Gz 1/4
R , S - Hava Tahliyeleri - Emptying	Gz 1/4
Max Basınç - Max. Pressure	10 Bar
Sıcaklık - Temperature	-40 , +80 C
Ağırlık - Weight	0.7 kg.

Ürün Kodu
Product Code
49001049

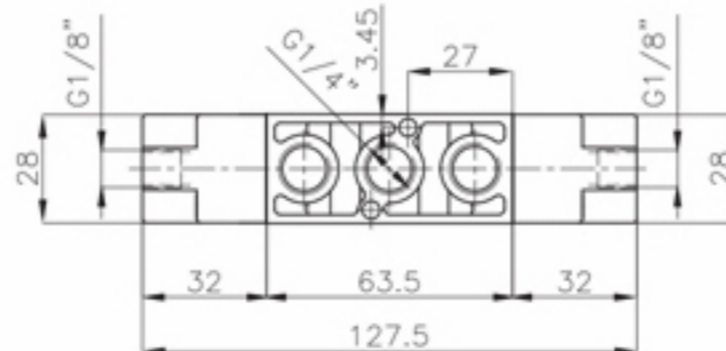
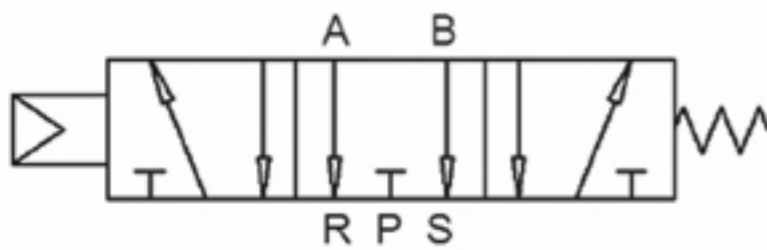


1/4" 5x2 Hava/Yay Valf

1/4" 5x2 Air/Spring Valve

T - Sürekli Hava Girişi	Gz 1/8
P - Hava Girişi - Air Inlet	Gz 1/4
A - Hava Çıkışı - Air Outlet	Gz 1/4
B - Hava Çıkışı - Air Outlet	Gz 1/4
R , S - Hava Tahliyeleri - Emptying	Gz 1/4
Max Basınç - Max. Pressure	10 Bar
Sıcaklık - Temperature	-40 , +80 C
Ağırlık - Weight	0.7 kg.

Ürün Kodu
Product Code
49001050

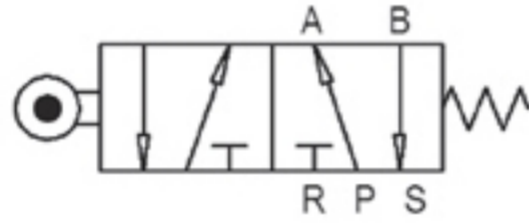




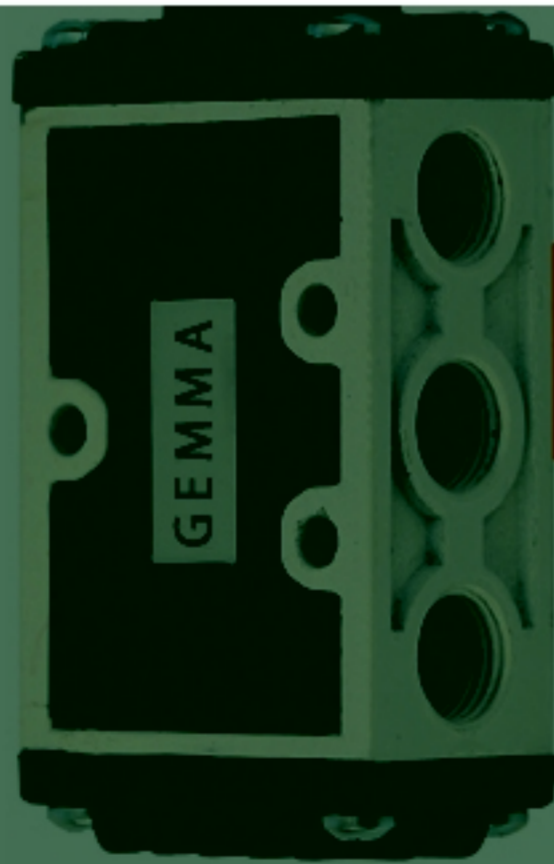
Ürün Kodu
Product Code
49001051

1/4" 5x2 Bilya Switch Valf 1/4" 5x2 Switch Valve With Ball

P - Hava Girişi - Air Inlet	Gz 1/4
A - Hava Çıkışı - Air Outlet	Gz 1/4
B - Hava Çıkışı - Air Outlet	Gz 1/4
R , S - Hava Tahliyeleri - Emptying	Gz 1/4
Max Basınç - Max. Pressure	10 Bar
Sıcaklık - Temperature	-40 , +80 C
Ağırlık - Weight	0.7 kg.

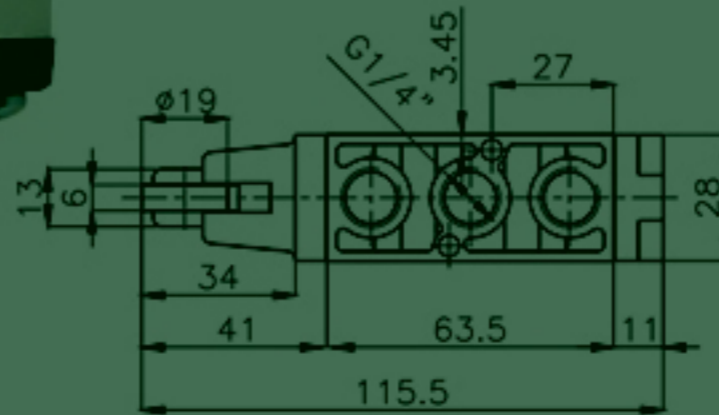


1/4" 5x2 Makara Bilya Switch Valf 1/4" 5x2 Switch Valve With Roller



Ürün Kodu
Product Code
49001052

P - Hava Girişi - Air Inlet	Gz 1/4
A - Hava Çıkışı - Air Outlet	Gz 1/4
B - Hava Çıkışı - Air Outlet	Gz 1/4
R , S - Hava Tahliyeleri - Emptying	Gz 1/4
Max Basınç - Max. Pressure	10 Bar
Sıcaklık - Temperature	-40 , +80 C
Ağırlık - Weight	0.7 kg.



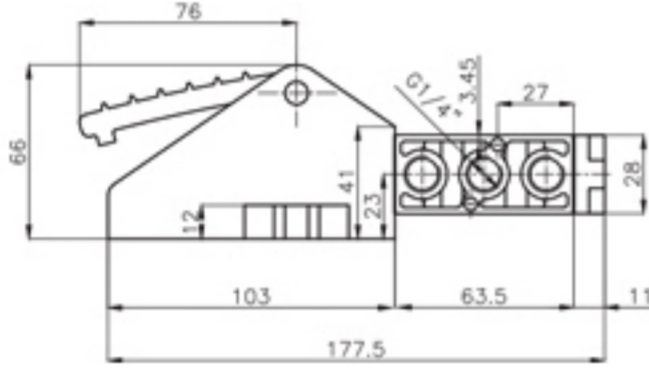
PNÖMATİK GRUBU

PNEUMATIC GROUP

1/4" 5x2 Pedal/Yay Valf

1/4" 5x2 Pedal/Spring Valve

P - Hava Girişi - Air Inlet	Gz 1/4
A - Hava Çıkışı - Air Outlet	Gz 1/4
B - Hava Çıkışı - Air Outlet	Gz 1/4
R , S - Hava Tahliyeleri - Emptying	Gz 1/4
Max Basınç - Max. Pressure	10 Bar
Sıcaklık - Temperature	-40 , +80 C
Ağırlık - Weight	0.7 kg.



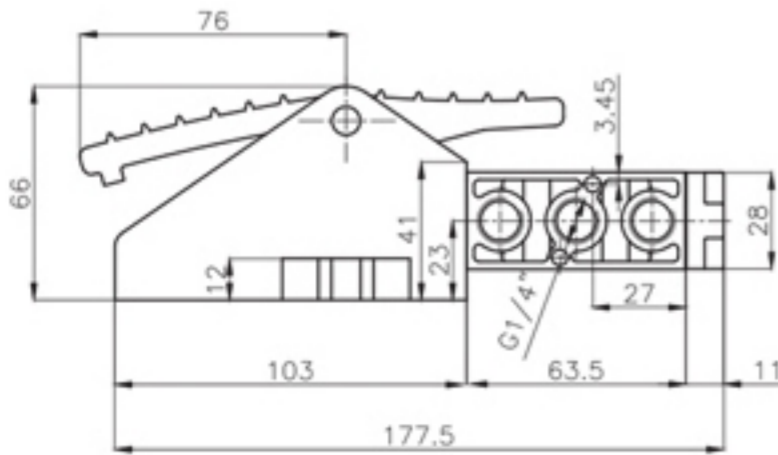
Ürün Kodu
Product Code
49001053



1/4" 5x2 Pedal/Pedal Valf

1/4" 5x2 Pedal/Pedal Valve

P - Hava Girişi - Air Inlet	Gz 1/4
A - Hava Çıkışı - Air Outlet	Gz 1/4
B - Hava Çıkışı - Air Outlet	Gz 1/4
R , S - Hava Tahliyeleri - Emptying	Gz 1/4
Max Basınç - Max. Pressure	10 Bar
Sıcaklık - Temperature	-40 , +80 C
Ağırlık - Weight	0.7 kg.



Ürün Kodu
Product Code
49001054





Ürün Kodu
Product Code
49001055

1/4" 5x3 Kol/Kol Valf 1/4" 5x3 Stick/Stick Valve

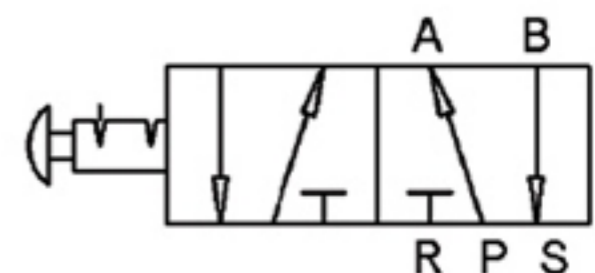
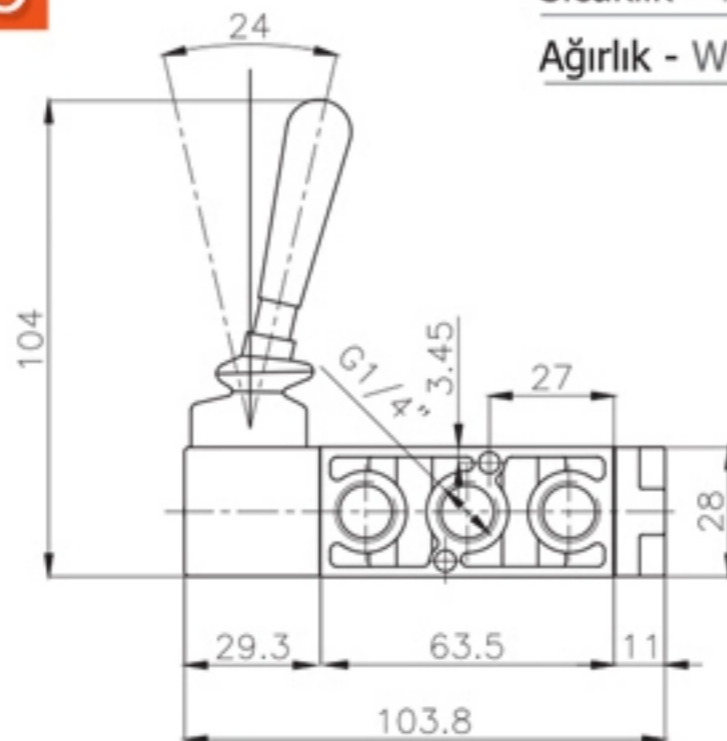
P - Hava Girişi - Air Inlet	Gz 1/4
A - Hava Çıkışı - Air Outlet	Gz 1/4
B - Hava Çıkışı - Air Outlet	Gz 1/4
R , S - Hava Tahliyeleri - Emptying	Gz 1/4
Max Basınç - Max. Pressure	10 Bar
Sıcaklık - Temperature	-40 , +80 C
Ağırlık - Weight	0.7 kg.



Ürün Kodu
Product Code
49001056

1/4" 5x3 Kol/Yay Valf 1/4" 5x3 Stick/Spring Valve

P - Hava Girişi - Air Inlet	Gz 1/4
A - Hava Çıkışı - Air Outlet	Gz 1/4
B - Hava Çıkışı - Air Outlet	Gz 1/4
R , S - Hava Tahliyeleri - Emptying	Gz 1/4
Max Basınç - Max. Pressure	10 Bar
Sıcaklık - Temperature	-40 , +80 C
Ağırlık - Weight	0.7 kg.



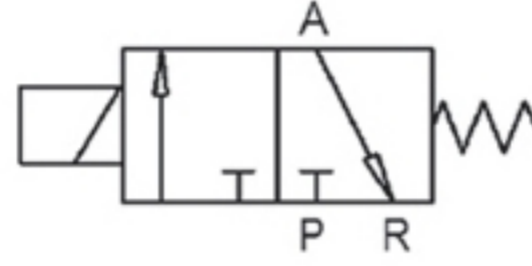
PNÖMATİK GRUBU

PNEUMATIC GROUP

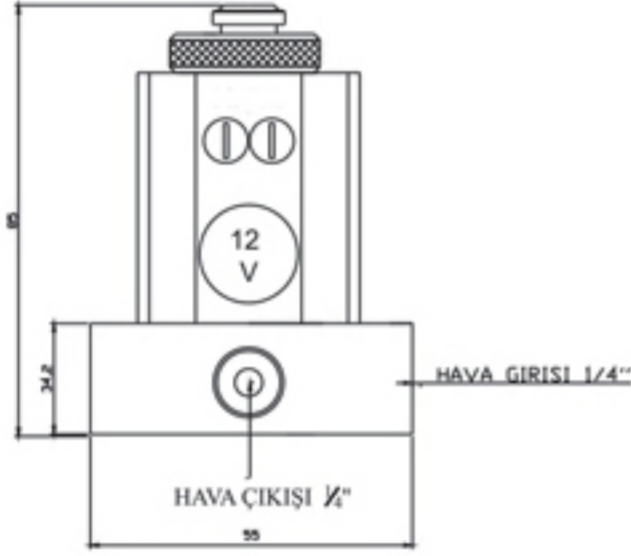


Tekli 12V/24V Solenoid Valf Set

Single 12V/24V Solenoid Valve Set



Ürün Kodu
Product Code
49001057



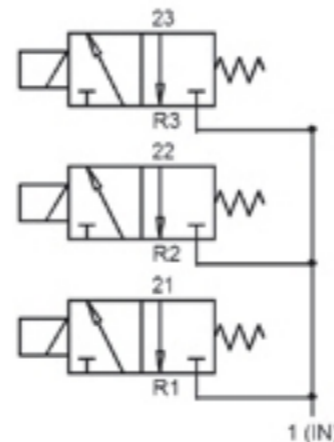
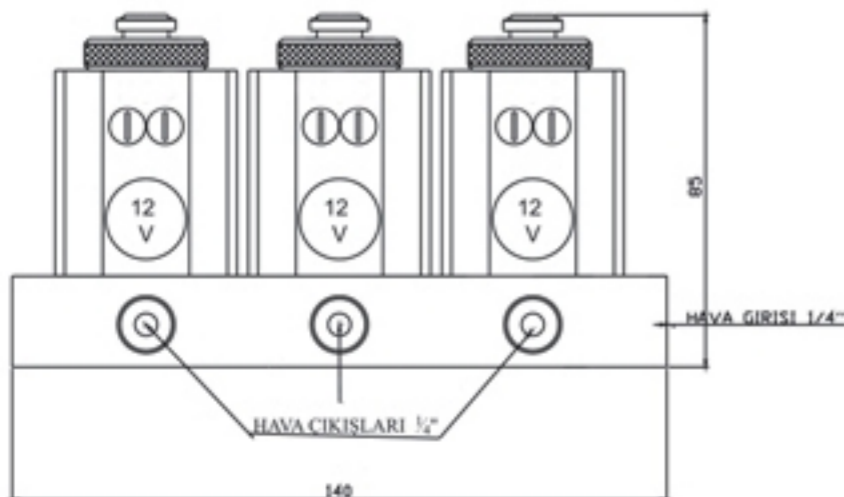
Max Basınç - Max. Pressure	10 Bar
Min Basınç - Min Pressure	6 Bar
Sıcaklık - Temperature	-40 , +80 C
Çalışma Ortamı - Permissible Medium	Hava
Nominal Voltaj - Nominal Voltage	12 Volt 24 Volt
Nominal Akım - Nominal Current	650 mA
Akım Tipi - Current Type	Doğru Akım (DC)
Ağırlık - Weight	0.3 kg
P - Hava Girişi - Air Inlet	G 1/4"
R - Hava Çıkışı - Air Outlet	G 1/4"

3'lü 12V/24V Solenoid Valf Set

3 12V/24V Solenoid Valve Set

Ürün Kodu
Product Code
49001058

Max Basınç - Max. Pressure	10 Bar
Min Basınç - Min Pressure	6 Bar
Sıcaklık - Temperature	-40 , +80 C
Çalışma Ortamı - Permissible Medium	Hava
Nominal Voltaj - Nominal Voltage	12 Volt 24 Volt
Nominal Akım - Nominal Current	650 mA
Akım Tipi - Current Type	Doğru Akım (DC)
Ağırlık - Weight	1.1 kg



PNÖMATİK GRUBU

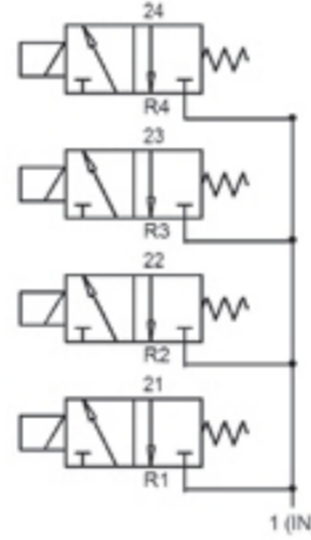
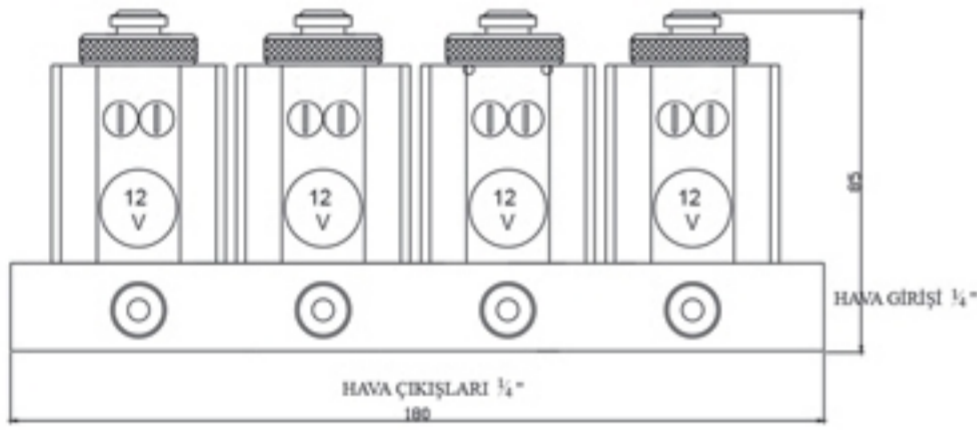
PNEUMATIC GROUP

4'lü 12V/24V Solenoid Valf Set

4 12V/24V Solenoid Valve Set

Ürün Kodu
Product Code
49001059

Max Basınç - Max. Pressure	10 Bar
Min Basınç - Min Pressure	6 Bar
Sıcaklık - Temperature	-40 , +80 C
Çalışma Ortamı - Permissible Medium	Hava
Nominal Voltaj - Nominal Voltage	12 Volt 24 Volt
Nominal Akım - Nominal Current	650 mA
Akım Tipi - Current Type	Doğru Akım (DC)
Ağırlık - Weight	1.5 kg

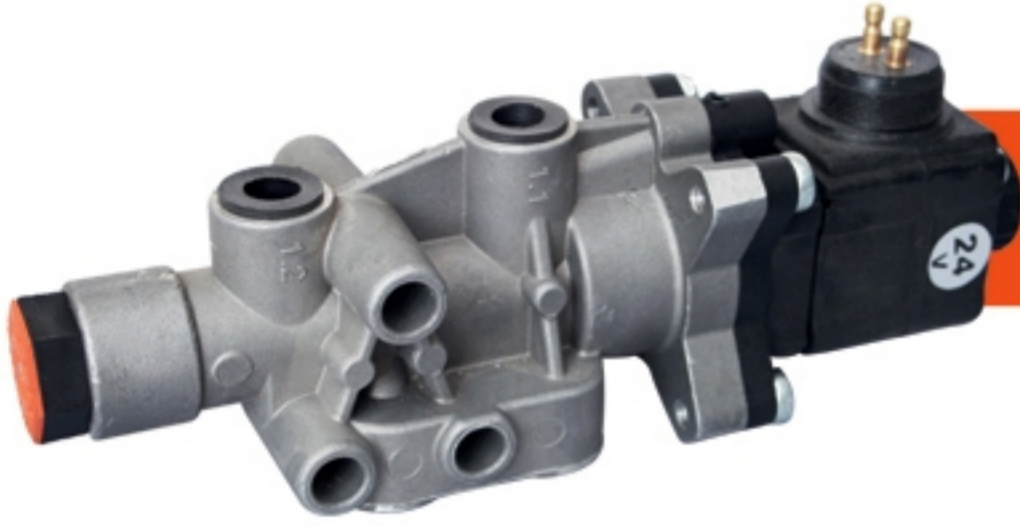


Joystik Bağlantı Braketi

Joystick Mounting Bracket

Ürün Kodu
Product Code
49001060

Dorse Dingil Kaldırma Kiti 7x2 (12V/24V) 16x1,5)
Trailer Axle Lifting Kit 7x2 (12V/24V) 16x1,5



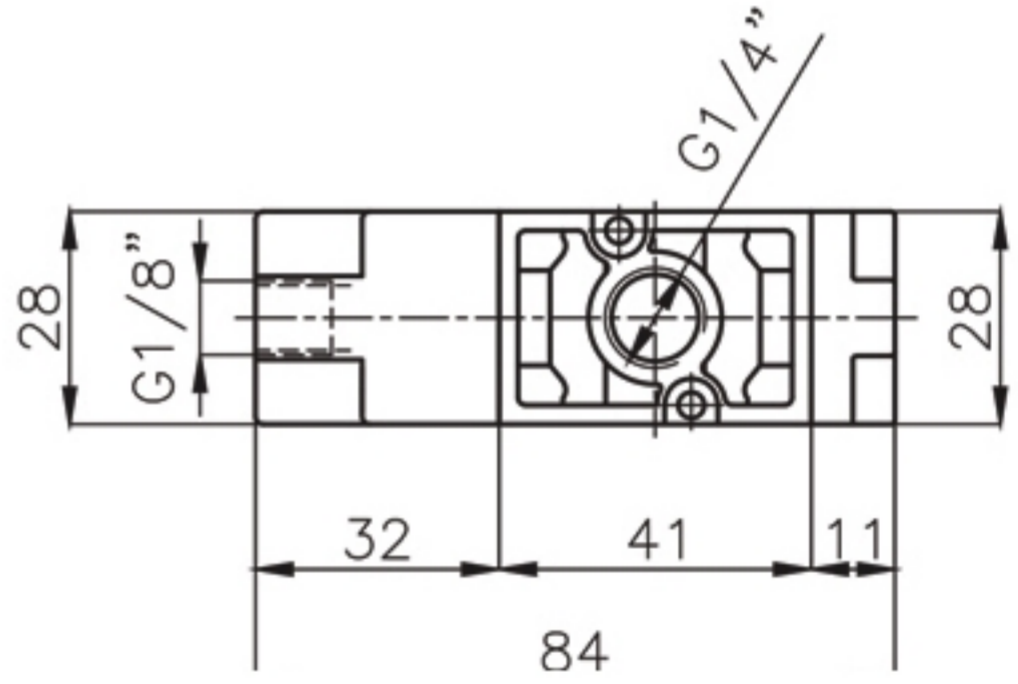
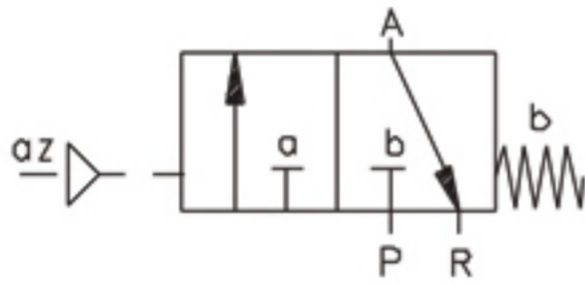
Ürün Kodu
Product Code
49001061

1/4" 3x2 Hava/Yay Valf
1/4" 3x2 Air/Spring Valve

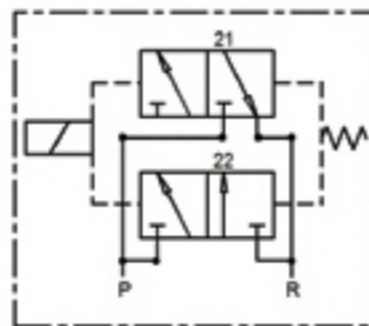


Ürün Kodu
Product Code
49001062

Max Basınç - Max Pressure	10 Bar
Min Basınç - Min Pressure	5 Bar
Hava Girişi - Air Inlet	G 1 / 8
Egsoz Çıkışı - Air Exhaust	M 5
İndirme Bağlantısı - Lowering Connection	G 1/4"
Kaldırma Bağlantısı - Tipping Connection	G 1/4"



Ürün Kodu
Product Code
49001063



Dorse Dingil Kaldırma Kiti 8x2 (12V/24V) 16x1,5)
Trailer Axle Lifting Kit 8x2 (12V/24V) 16x1,5